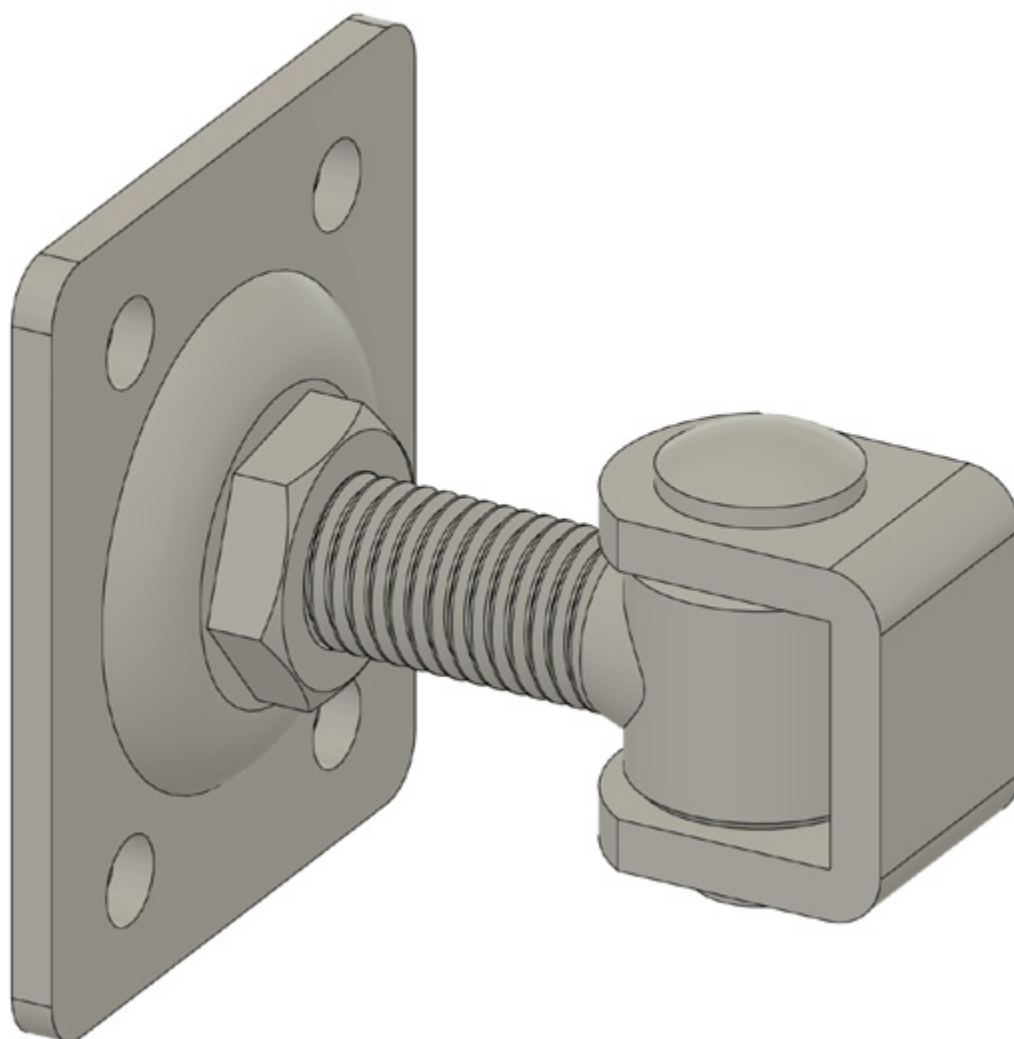
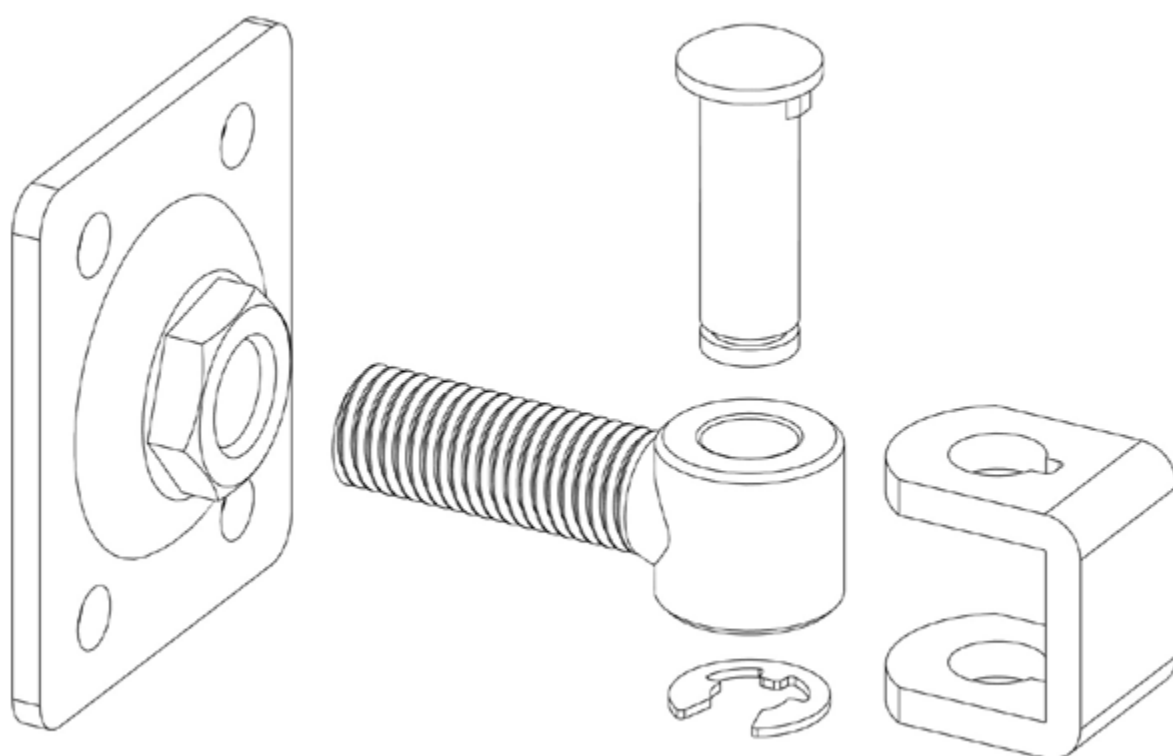


16.003 - Zawias regulowany M16 - podstawa 75x60x4

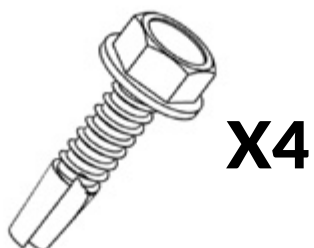
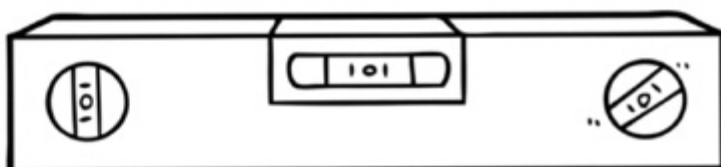
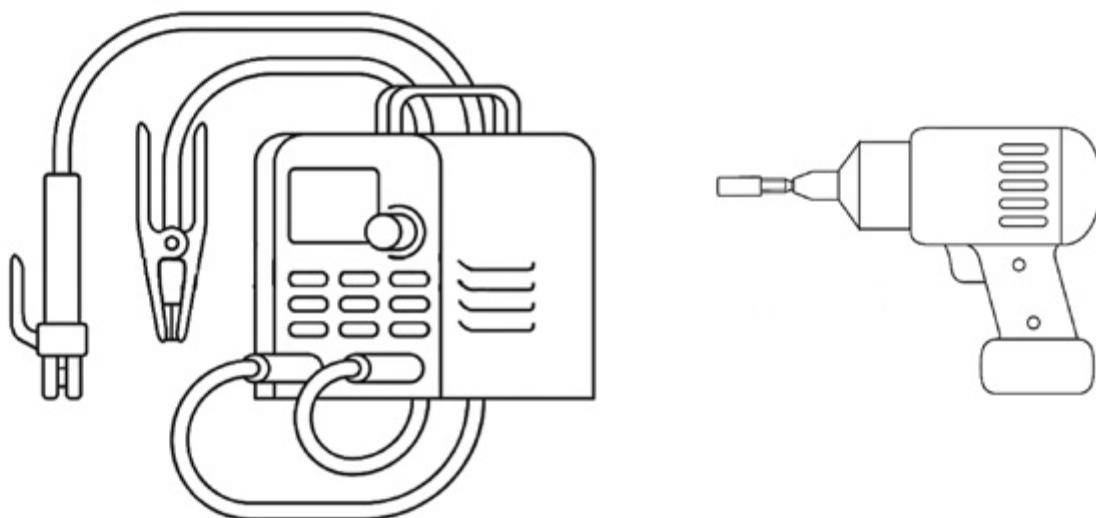
INSTRUKCJA MONTAŻU



ELEMENTY PRODUKTU



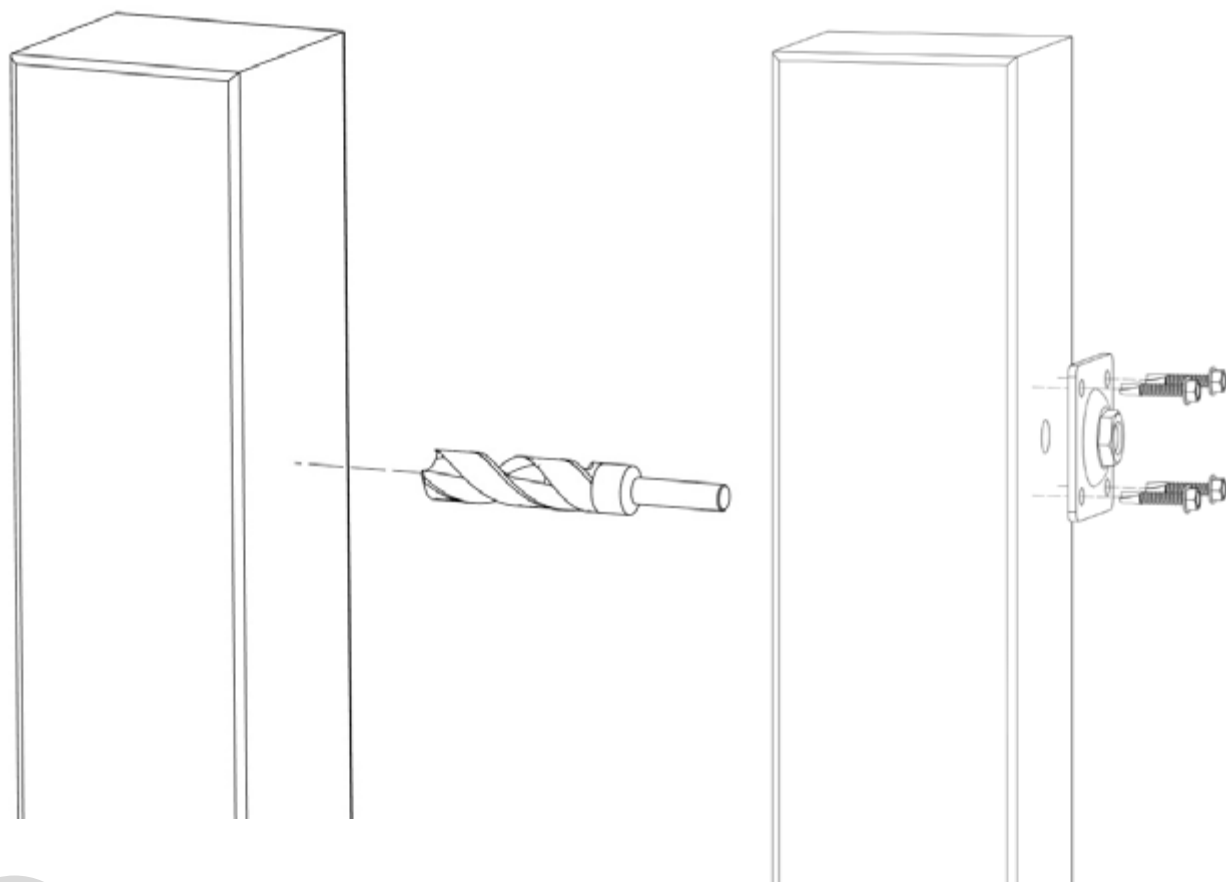
POTRZEBNE DO MONTAŻU



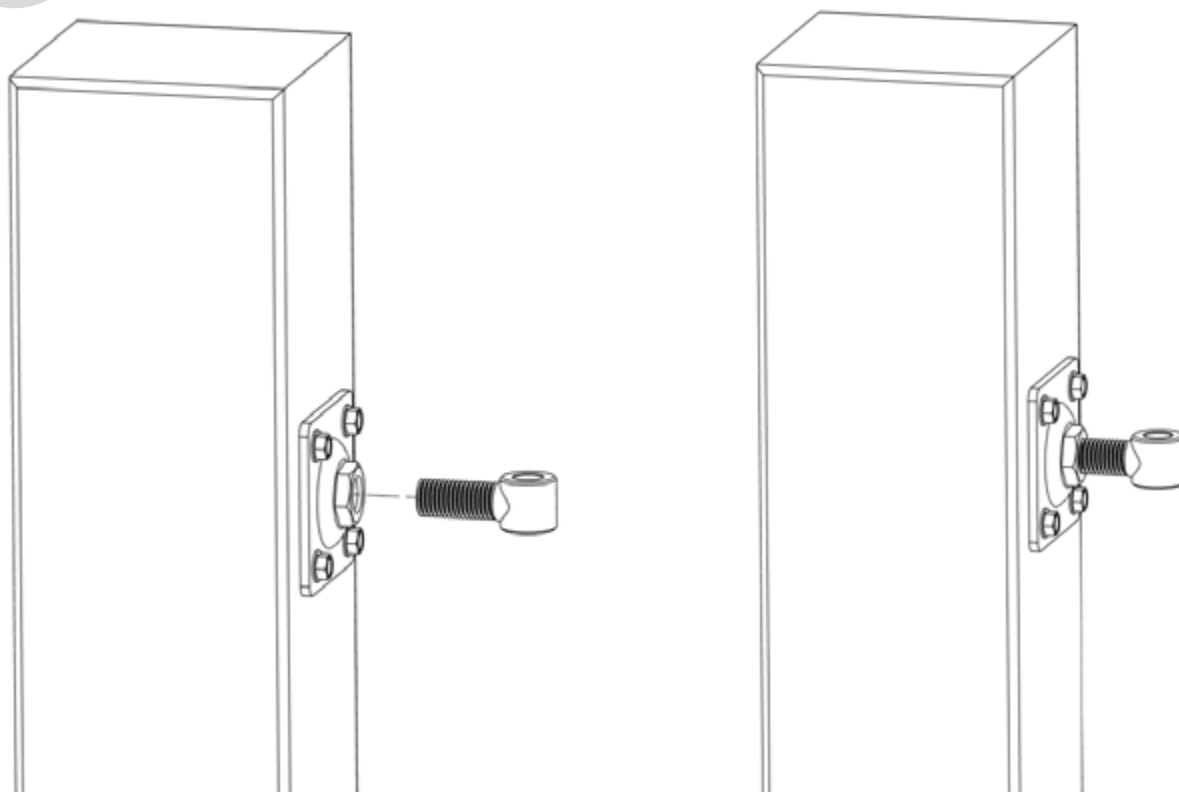
Przedstawiane wkręty mają charakter poglądowy i nie są częścią zestawu.
Należy dobrać odpowiedni rodzaj wkrętów do podłoża montażu.

MONTAŽ

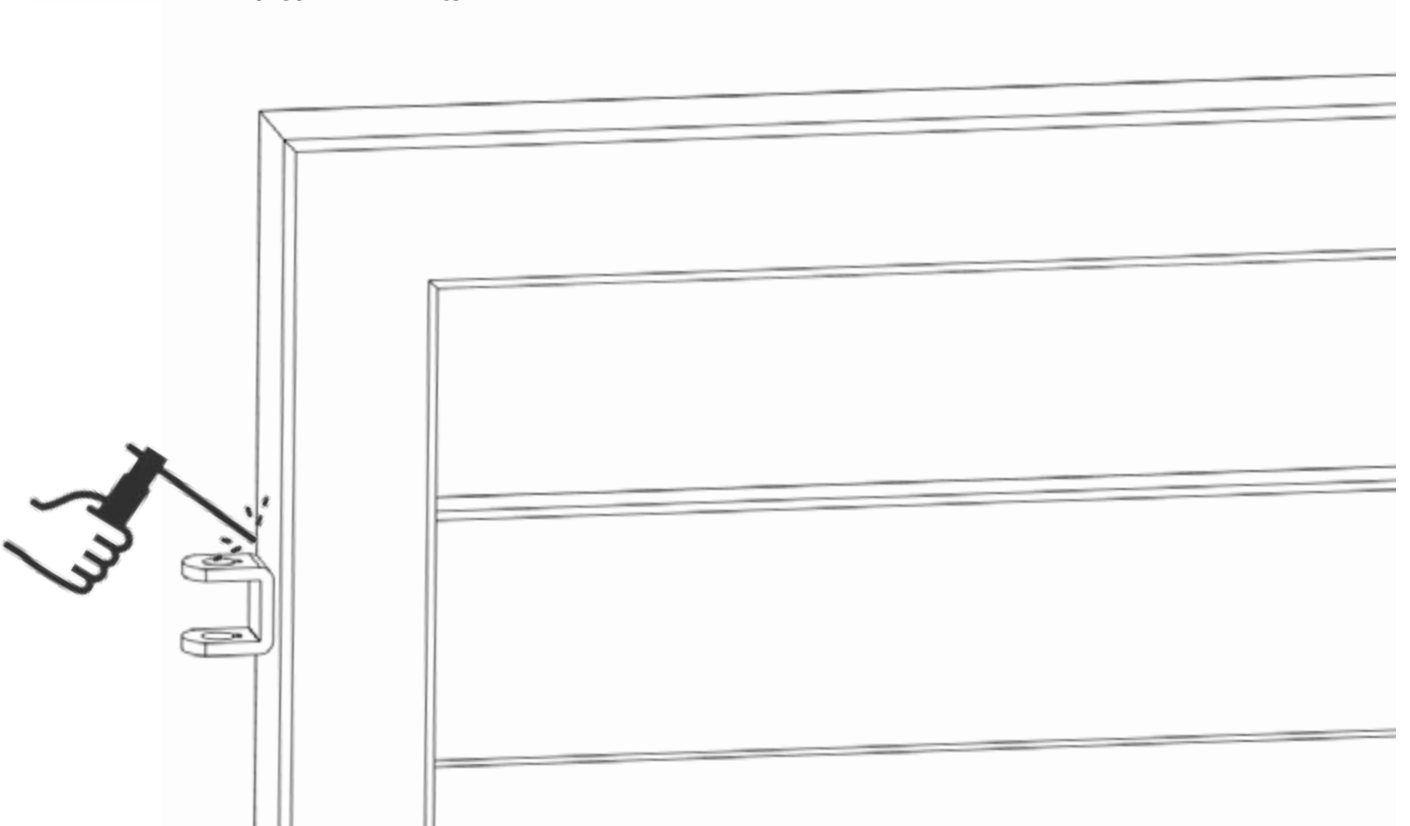
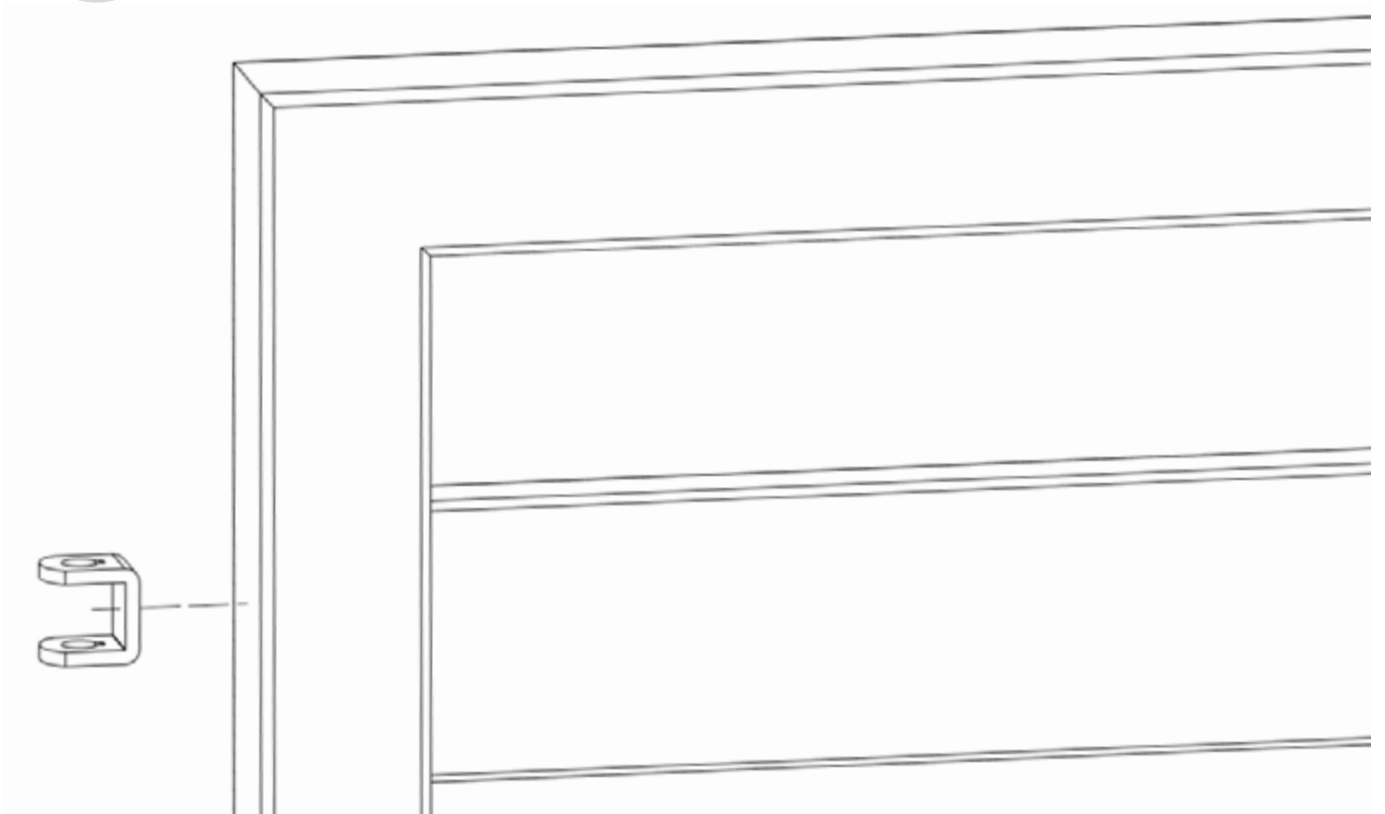
1a

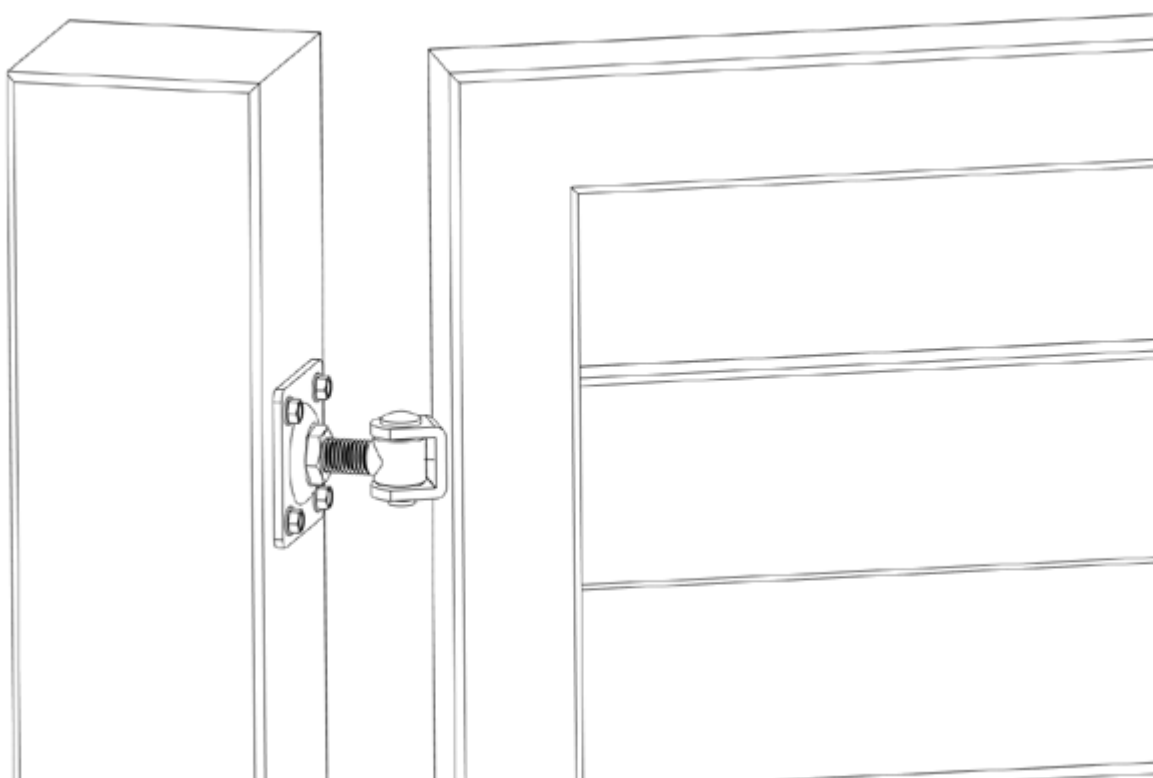
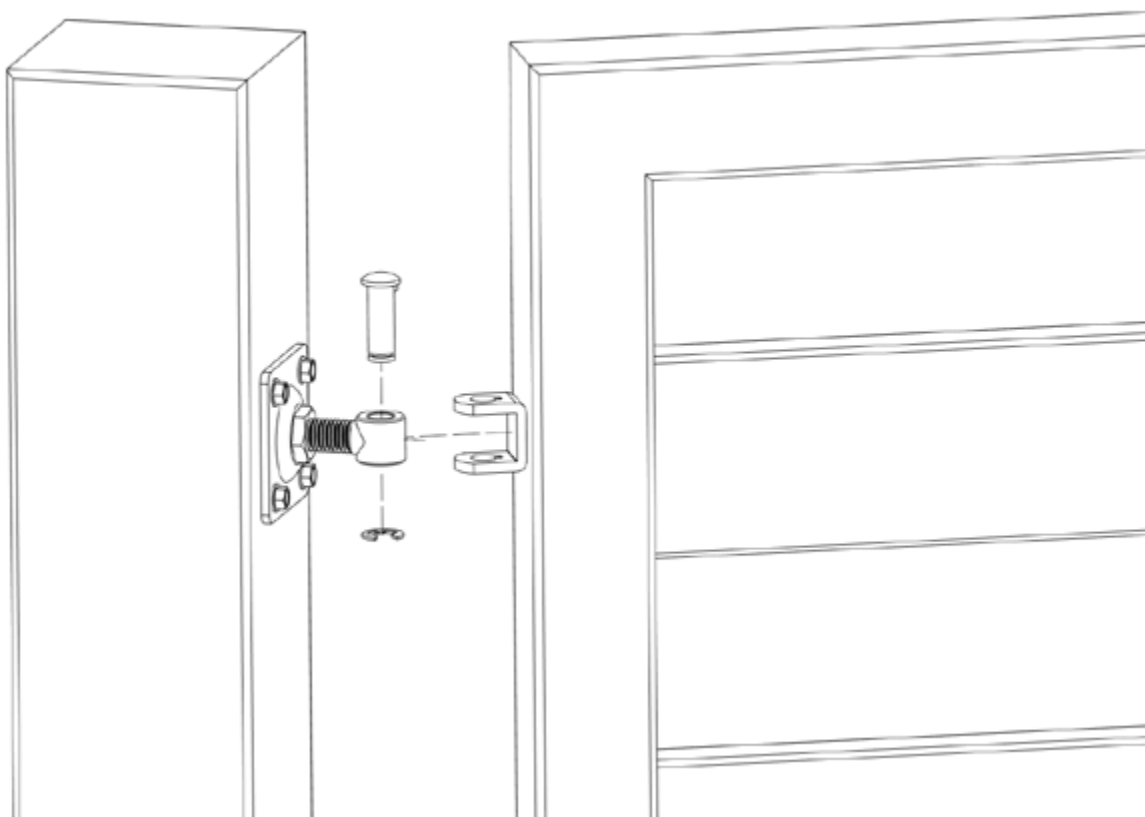


1b

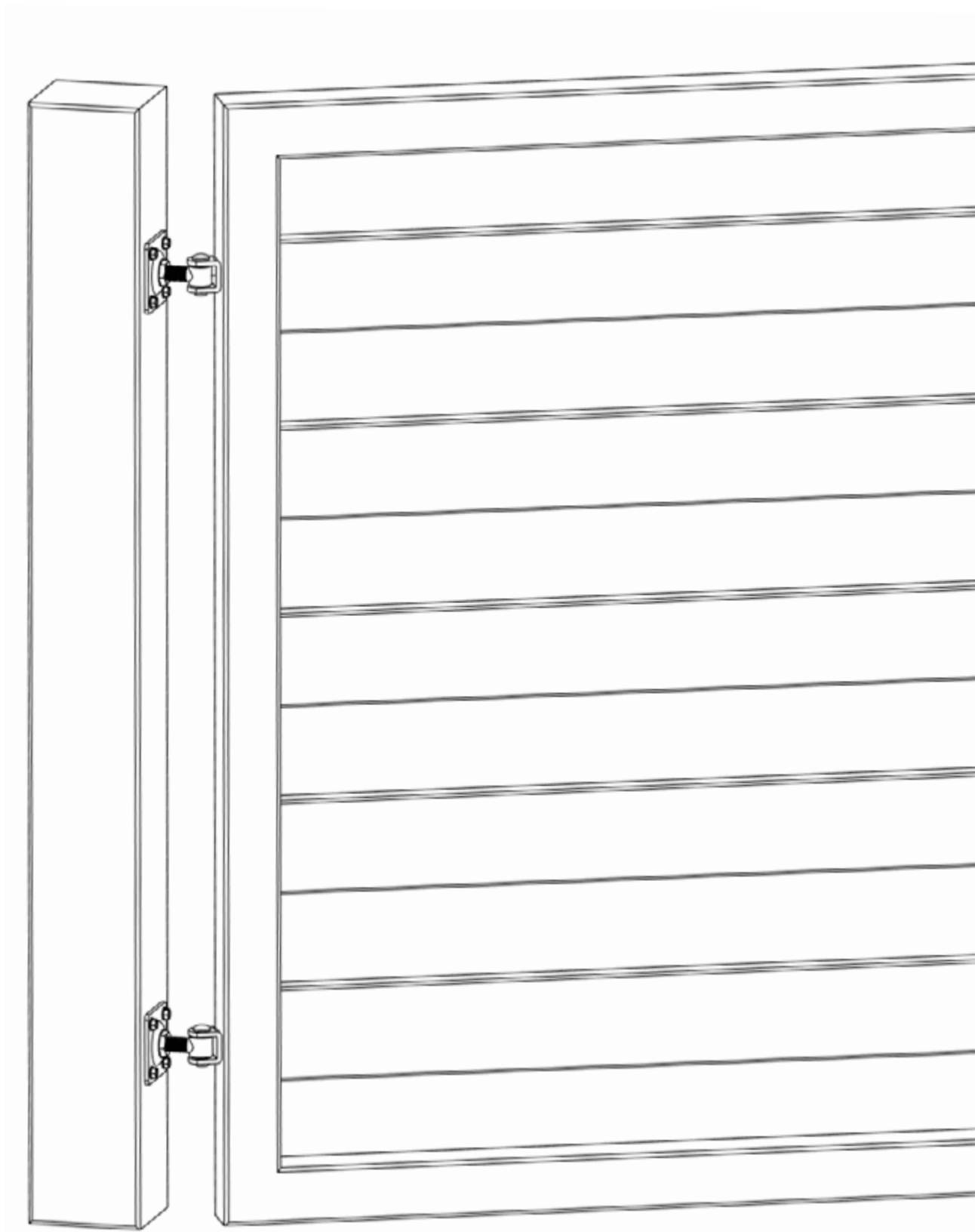


2





PO ZAMONTOWANIU



INFORMACJE DOTYCZĄCE BEZPIECZNEGO UŻYTKOWANIA OKUĆ DO BRAM I FURTEK

Przed zamontowaniem produktu należy go sprawdzić pod kątem kompletności zestawu, uszkodzeń i wad mechanicznych. W przypadku niezgodności należy zgłosić to sprzedawcy, zachowując procedurę postępowania reklamacyjnego. Po zamontowaniu produktu przyjmuje się, że był on pozbawiony wad lub ewentualne wady zostały zaakceptowane przez Klienta. Producent nie bierze odpowiedzialności za niewłaściwą eksploatację jego produktów, w konsekwencji czego nieprzestrzeganie niniejszej instrukcji może doprowadzić do utraty gwarancji na produkt. W celu prawidłowej utylizacji, produkt musi być po demontażu rozdzielony na elementy metalowe oraz z tworzywa i zutylicowany zgodnie przepisami. Produkty mające ograniczenia co od wagi czy siły użytkowania zawarte są w tabeli z deklarowanymi właściwościami użytkowymi.

Montaż zawiasów do bram i furtek – zarówno przeznaczonych do przyspawania, jak i przykręcanych – powinien być wykonywany wyłącznie przez wykwalifikowaną ekipę montażową posiadającą odpowiednie uprawnienia oraz doświadczenie w pracach montażowych. Wszystkie prace muszą być prowadzone zgodnie z obowiązującymi przepisami BHP oraz zasadami sztuki technicznej. Nieprawidłowy montaż wykonany przez osoby nieuprawnione może prowadzić do: uszkodzenia elementów konstrukcyjnych, niewłaściwego działania bramy lub furtki (np. opadanie, zacinalenie) oraz powstania zagrożenia dla zdrowia i życia użytkowników. Producent nie ponosi odpowiedzialności za szkody wynikające z montażu wykonanego niezgodnie z powyższymi wymaganiami.

ZASADY KONSERWACJI OKUĆ DO BRAM I FURTEK

Wszystkie elementy okuć do bram i furtek powinny być regularnie sprawdzane i konserwowane przez ich użytkownika. Do czyszczenia elementów zabezpieczonych w technologii ocynku galwanicznego nie należy używać środków aktywnych powierzchniowo (z zawartością kwasów, chlorków itp.) oraz ostrych materiałów czyszczących (szczotek, papieru ściernego), które mogą trwale uszkodzić powierzchnię zewnętrzną. W miejscach, w których pracują elementy okuć może nastąpić ścieranie się powierzchni pracujących, jako naturalny proces zachodzący podczas użytkowania. W połączeniu z warunkami atmosferycznymi może w tych miejscach wystąpić korozja. Dla ograniczenia tego zjawiska należy zastosować w miejscu styku pracujących elementów odpowiedni smar. Zawiasy, zasuwki i rygle z elektrolityczną powłoką cynkową, powinny być stosowane w warunkach odpowiadających klasom 1 ÷ 3 odporności na korozję wg normy PN-EN 1670:2008.

INFORMACJE TOWARZYSZĄCE OZNAKOWANIU WYROBU BUDOWLANEGO ZNAKIEM BUDOWLANYM:

Nazwa wyrobu budowlanego:

Zawias reg. M16 - podstawa 75x60x4

Nazwa i oznaczenie typu wyrobu budowlanego:

EAN: 5901431941038 Zawias

Specyfikacja techniczna:

Krajowa Ocena Techniczna nr ITB-KOT-2025/2977 wydanie 1

Krajowa deklaracja właściwości użytkowych:

Nr 16.003/2025

Producent:

KOMET A.J. Bujak K. Grymel-Bujak s.c.

Adres:

ul. Ks. Muznerowskiego 161, 42-160 Krzepice



25



DEKLAROWANE WŁAŚCIWOŚCI UŻYTKOWE:

Zasadnicze charakterystyki wyrobu budowlanego dla zamierzonego zastosowania lub zastosowań	Deklarowane Właściwości Użytkowe	
Początkowy cierny moment obrotowy, Nm	≤ 3	
Odształcenie pod obciążeniem	160 kg wg p. 7.3.2 normy PN-EN 1935:2003	Spełnia
Odporność na przeciążenia	240 kg wg p. 7.3.3 normy PN-EN 1935:2003	Spełnia
Trwałość, cykle	200 000	
Odporność korozyjna (odporność na działanie obojętnej mgły solnej), klasa	3	

ver. 001

KOMET[®]
OKUCIA BUDOWLANE