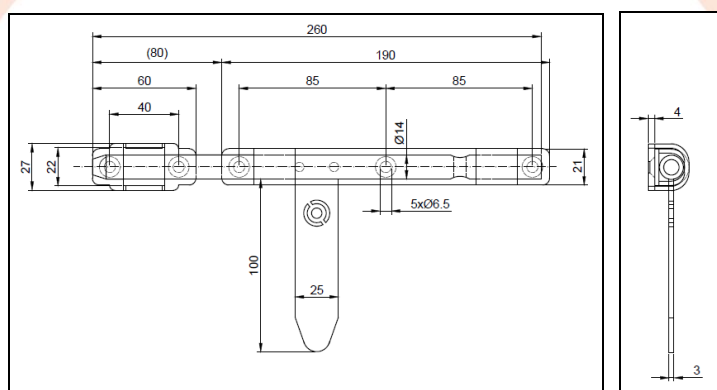
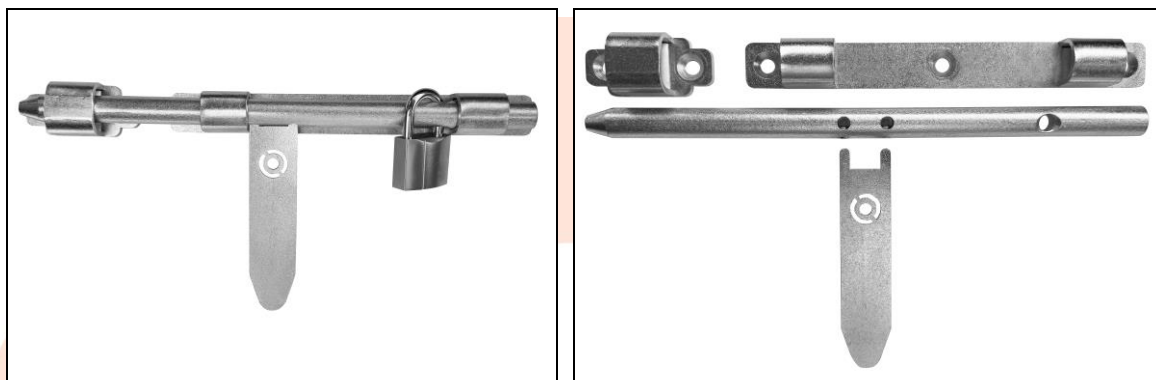


## KARTA TECHNICZNA WYROBU



**NAZWA PRODUKTU :** Zasuwa fi 14 260 - ocynk - podstawa 21mm

**KOD PRODUKTU :** 30.116

**DANE TECHNICZNE :** Materiał – Stal S235JR  
Waga – 0,60 kg  
Powłoka – cynk galwaniczny  
Kolor – cynk biały

**ZASTOSOWANIE :** Zasuwa do zastosowania przy okuwaniu drzwi, furtek / bram rozwiernych ogrodzeniowych i garażowych. Zamknięcie w pełni rozbieralne przygotowane do malowania proszkowego. Zasuwa ze względu na szerokość podstawy 21mm, dedykowana do montażu na profil o minimalnym rozmiarze. Zamknięcie rygluje skrzydła bramy i umożliwia zabezpieczenie przed otwarciem kłódką.

**PRODUCENT :** Firma Komet – polski producent okuć budowlanych.

**INNOWACYJNOŚĆ :** Wyrób chroniony prawem Nr EUIPO: 008800973-0001

**UWAGI :** Wszystkie dane techniczne są wartościami orientacyjnymi. Producent zastrzega sobie prawo do poprawiania produktu i zmiany warunków technicznych z możliwością dokonywania zmian wewnątrz specyfikacji. Informacji tych nie można uznawać za gwarancję ani za obowiązujące prawnie w jakimkolwiek stopniu.