

KARTA TECHNICZNA WYROBU

NAZWA PRODUKTU
Rygiel 420 - ocynk - podstawa 21mm

KOD PRODUKTU
30.017

EAN
5901431940291

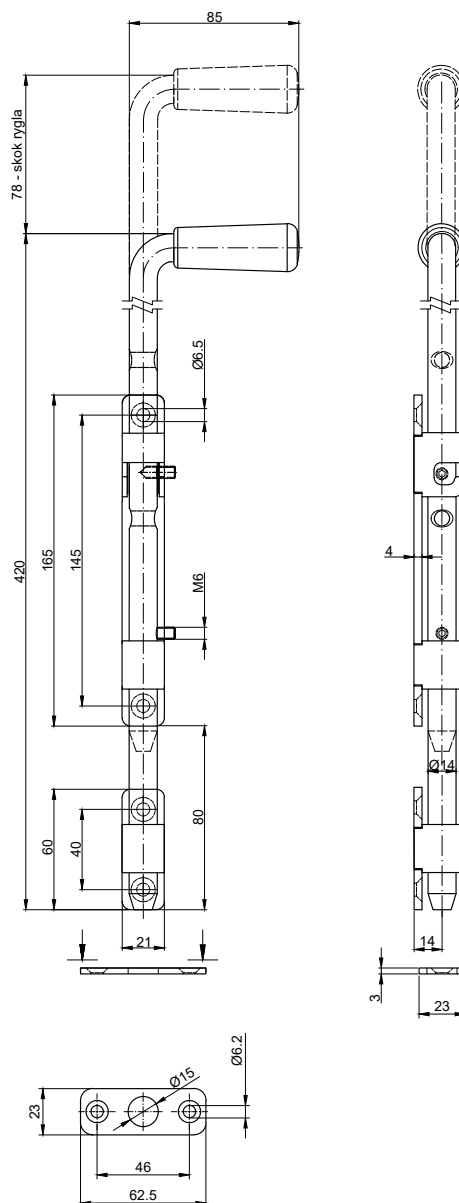
DANE TECHNICZNE
Materiał - Stal S235JR
Waga - 0,82 kg
Powłoka - cynk galwaniczny
Kolor - cynk biały

ZASTOSOWANIE
Rygiel do okuwania drzwi / bram rozwiernych ogrodzeniowych i garażowych. Zamknięcie umożliwia ryglowanie skrzydła bramy zarówno w pozycji zamkniętej jak i otwartej.

Produkt posiada **Krajową Ocenę Techniczną** wydaną przez Instytut Techniki Budowlanej nr **ITB-KOT-2025/2977 wydanie 1**

PRODUCENT
KOMET
A.J. Bujak K. Grymel-Bujak s.c.

INNOWACYJNOŚĆ
Wyrób chroniony prawem patentowym
Nr **EUIPO: 008800973-0001**



UWAGI: Wszystkie dane techniczne są wartościami orientacyjnymi. Producent zastrzega sobie prawo do poprawiania produktu i zmiany warunków technicznych z możliwością dokonywania zmian wewnątrz specyfikacji. Informacji tych nie można uznawać za gwarancję ani za obowiązujące prawnie w jakimkolwiek stopniu.

**PRODUKT
POLSKI**