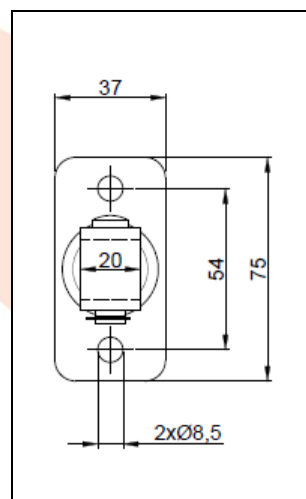
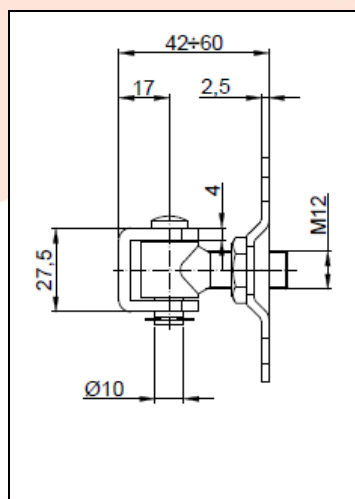


KARTA TECHNICZNA WYROBU



NAZWA PRODUKTU : Zawias regulowany M12 - podstawa 75x37x2,5 – 2 otwory

KOD PRODUKTU : 12.005

DANE TECHNICZNE : Materiał – Stal S235JR
Waga – 0,17 kg
Powłoka – cynk galwaniczny
Kolor – cynk biały

ZASTOSOWANIE : Zawias regulowany służy do okuwania furtek / bram ogrodzeniowych i garażowych. Zawias umożliwia regulację odległości pomiędzy słupkiem a skrzydłem furki / bramy.
Regulacji można dokonywać bez demontażu skrzydła.

PRODUCENT : Firma Komet – polski producent okuć budowlanych.

UWAGI : Wszystkie dane techniczne są wartościami orientacyjnymi. Producent zastrzega sobie prawo do poprawiania produktu i zmiany warunków technicznych z możliwością dokonywania zmian wewnątrz specyfikacji. Informacji tych nie można uznawać za gwarancję ani za obowiązujące prawnie w jakimkolwiek stopniu.