

KARTA TECHNICZNA WYROBU

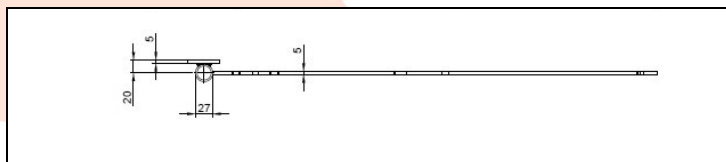
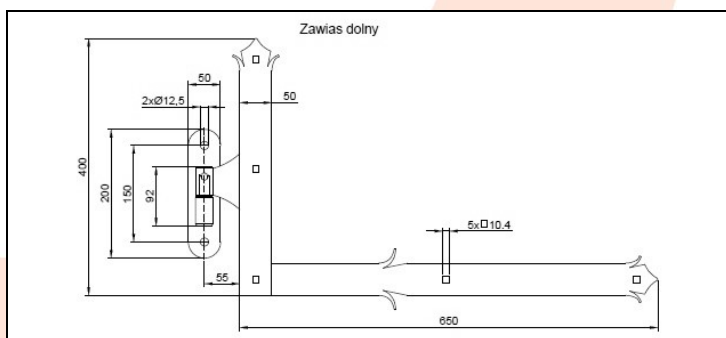
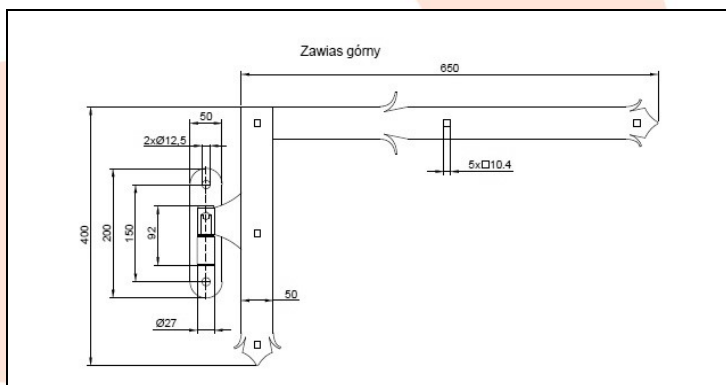
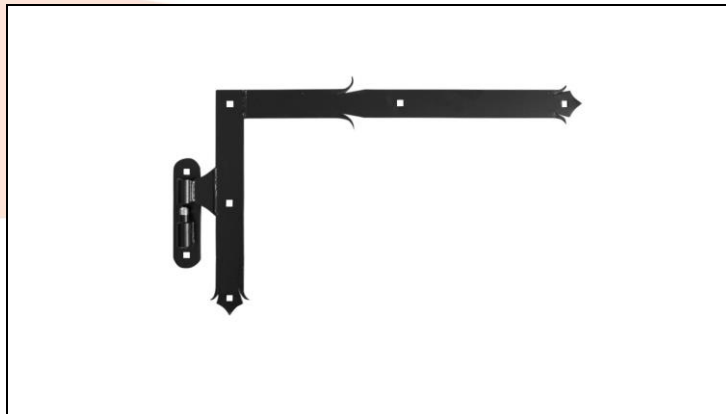
**NAZWA
PRODUKTU** : Zawias kątowy ozdobny
400x650 + czop

**KOD
PRODUKTU** : 40.023

**DANE
TECHNICZNE** : Materiał – Stal S235JR
Waga – 2,90 kg
Powłoka – antykorozyjna
nakładana metodą kateforezy
Kolor – czarny

ZASTOSOWANIE: Zawias służy do okuwania furtek /
bram ogrodzeniowych i
garażowych.

PRODUCENT : Firma Komet – polski producent
okuć budowlanych.



UWAGI : Wszystkie dane techniczne są wartościami orientacyjnymi. Producent zastrzega sobie prawo do poprawiania produktu i zmiany warunków technicznych z możliwością dokonywania zmian wewnątrz specyfikacji. Informacji tych nie można uznawać za gwarancję ani za obowiązujące prawnie w jakimkolwiek stopniu