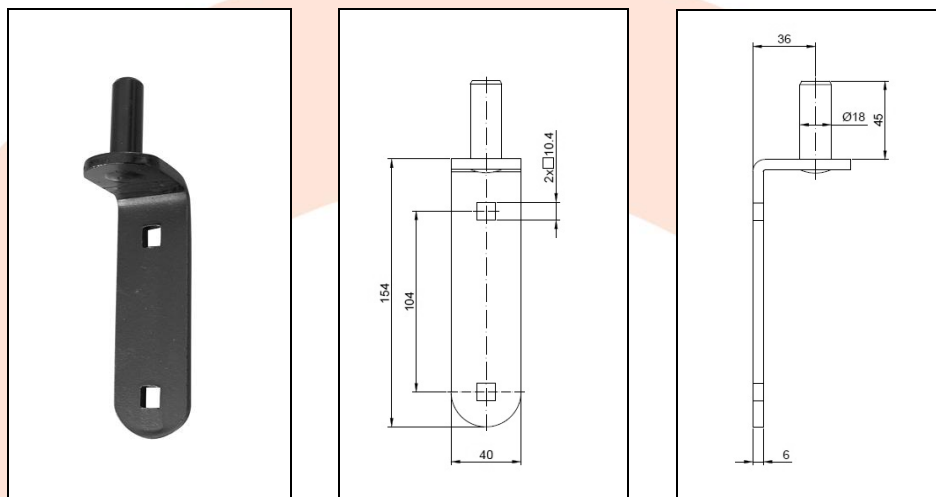


## KARTA TECHNICZNA WYROBU



**NAZWA PRODUKTU :** Czop fi 18 do L-800 do przykręcania

**KOD PRODUKTU :** 40.010

**DANE TECHNICZNE :** Materiał – Stal S235JR  
Waga – 0,45 kg  
Powłoka – antykorozyjna nakładana metodą kateforezy  
Kolor – czarny

**ZASTOSOWANIE :** Zawias służy do okuwania furtek / bram ogrodzeniowych i garażowych.

**PRODUCENT :** Firma Komet – polski producent okuć budowlanych.

**UWAGI :** Wszystkie dane techniczne są wartościami orientacyjnymi. Producent zastrzega sobie prawo do poprawiania produktu i zmiany warunków technicznych z możliwością dokonywania zmian wewnątrz specyfikacji. Informacji tych nie można uznawać za gwarancję ani za obowiązujące prawnie w jakimkolwiek stopniu.