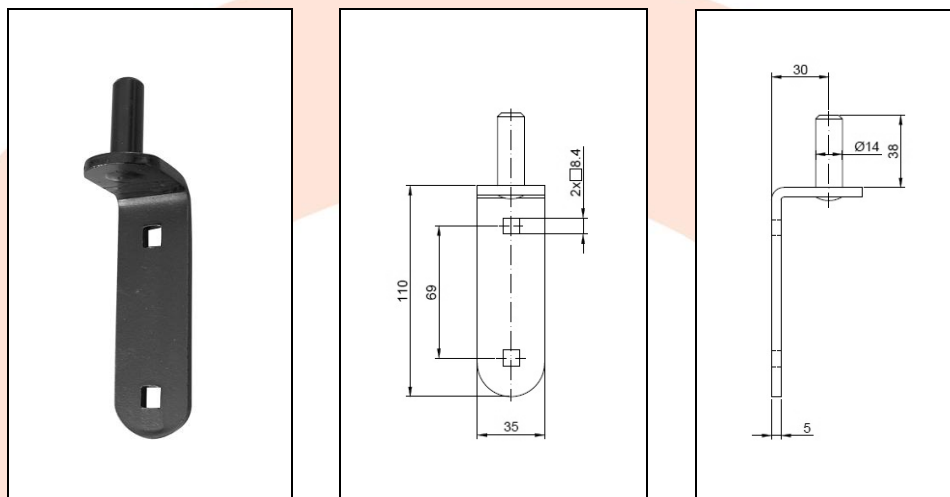


KARTA TECHNICZNA WYROBU



NAZWA PRODUKTU : Czop fi 14 do L-400-500-600 do przykręcenia

KOD PRODUKTU : 40.008

DANE TECHNICZNE : Materiał – Stal S235JR
Waga – 0,24 kg
Powłoka – antykorozyjna nakładana metodą kateforezy
Kolor – czarny

ZASTOSOWANIE : Zawias służy do okuwania furtek / bram ogrodzeniowych i garażowych.

PRODUCENT : Firma Komet – polski producent okuć budowlanych.

UWAGI : Wszystkie dane techniczne są wartościami orientacyjnymi. Producent zastrzega sobie prawo do poprawiania produktu i zmiany warunków technicznych z możliwością dokonywania zmian wewnątrz specyfikacji. Informacji tych nie można uznawać za gwarancję ani za obowiązujące prawnie w jakimkolwiek stopniu.