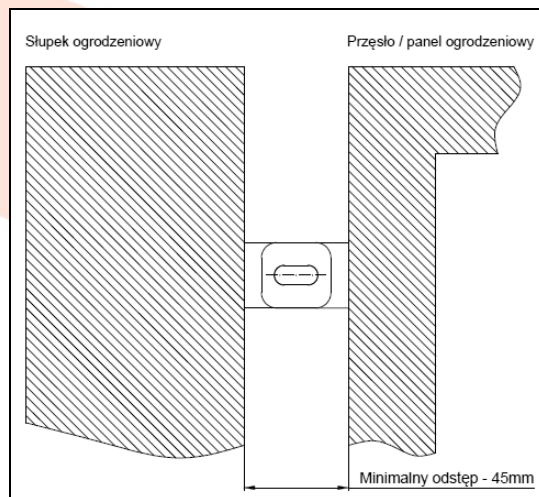
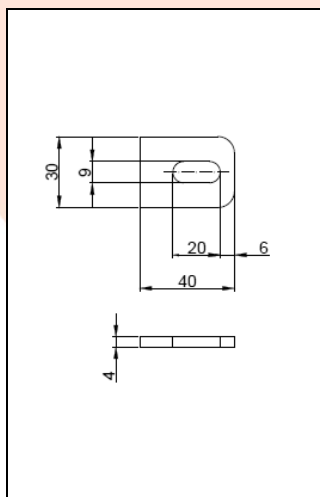


## KARTA TECHNICZNA WYROBU



**NAZWA PRODUKTU :** Łącznik przęsła ogrodzeniowego L-40 – do przyspawania

**KOD PRODUKTU :** 30.504

**DANE TECHNICZNE :** Materiał – Stal S235JR  
Waga – 0,04 kg  
Powłoka – wolna od zgorzeli - śrutowana  
Kolor – stalowy

**ZASTOSOWANIE :** Łącznik służy do montażu paneli / przęseł ogrodzeniowych.

**PRODUCENT :** Firma Komet – polski producent okuć budowlanych.

**UWAGI :** Wszystkie dane techniczne są wartościami orientacyjnymi. Producent zastrzega sobie prawo do poprawiania produktu i zmiany warunków technicznych z możliwością dokonywania zmian wewnątrz specyfikacji. Informacji tych nie można uznawać za gwarancję ani za obowiązujące prawnie w jakimkolwiek stopniu.