

## KARTA TECHNICZNA WYROBU

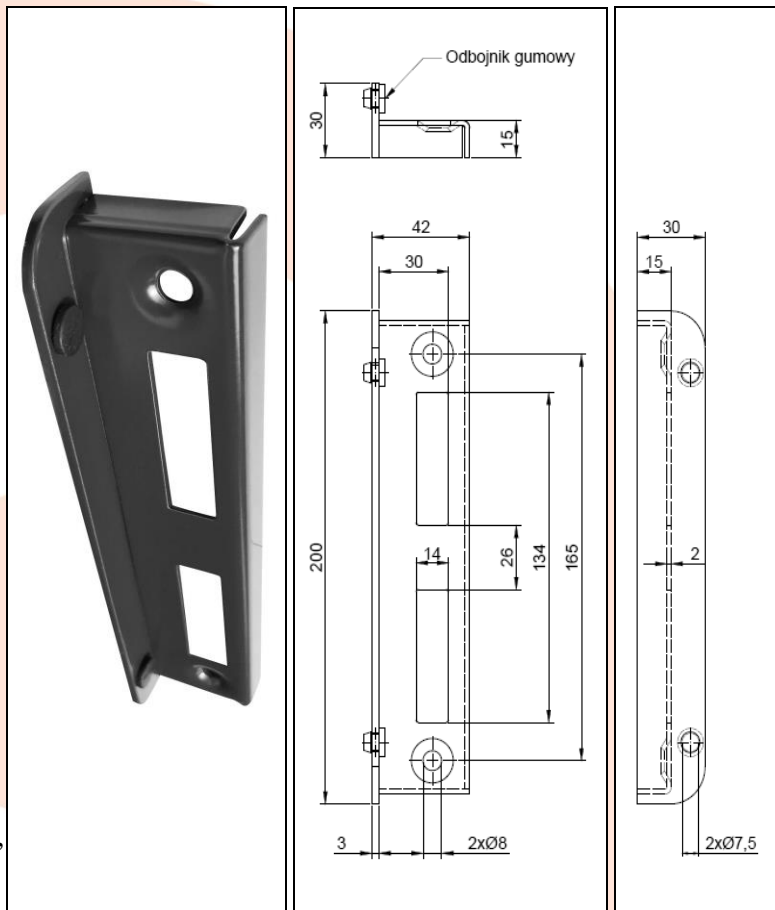
**NAZWA  
PRODUKTU** : Ogranicznik - opór furtki –  
ocynk + RAL7016 - półmat

**KOD  
PRODUKTU** : 30.418

**DANE  
TECHNICZNE** : Materiał – Stal S235JR  
Waga – 0,28 kg  
Powłoka – cynk galwaniczny +  
RAL7016 - półmat  
Kolor – szary półmat

**ZASTOSOWANIE:** Ogranicznik – opór furtki,  
pozwala na zamknięcie furtki  
rygłem zamka, dodatkowo  
zamknięcie kluczem  
zabezpieczając przed  
mechanicznym otwarciem.  
Posiada dwa elastyczne odbojniki,  
co pozwala na ciche zamykanie  
furtki.

**PRODUCENT** : Firma Komet – polski producent  
okuć budowlanych.



**UWAGI** : Wszystkie dane techniczne są wartościami orientacyjnymi. Producent zastrzega sobie prawo do poprawiania produktu i zmiany warunków technicznych z możliwością dokonywania zmian wewnątrz specyfikacji. Informacji tych nie można uznawać za gwarancję ani za obowiązujące prawnie w jakimkolwiek stopniu.