

KARTA TECHNICZNA WYROBU

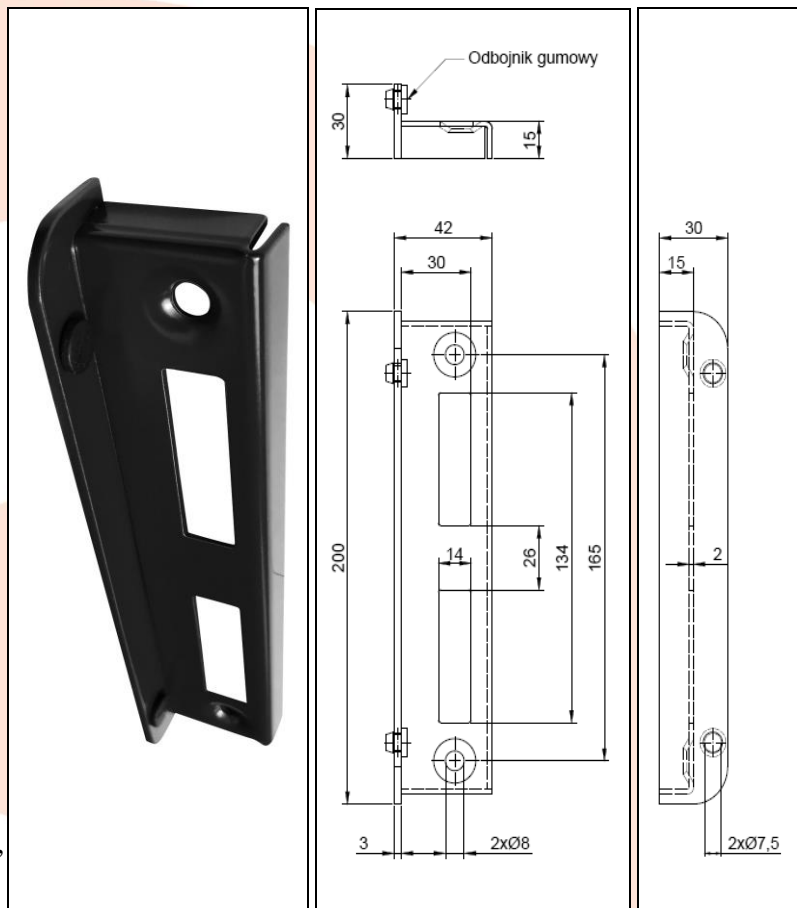
**NAZWA
PRODUKTU** : Ogranicznik - opór furtki –
ocynk + RAL9005 - półmat

**KOD
PRODUKTU** : 30.417

**DANE
TECHNICZNE** : Materiał – Stal S235JR
Waga – 0,29 kg
Powłoka – cynk galwaniczny +
RAL9005 - półmat
Kolor – czarny półmat

ZASTOSOWANIE: Ogranicznik – opór furtki,
pozwala na zamknięcie furtki
rygłem zamka, dodatkowo
zamknięcie kluczem
zabezpieczając przed
mechanicznym otwarciem.
Posiada dwa elastyczne odbojniki,
co pozwala na ciche zamykanie
furtki.

PRODUCENT : Firma Komet – polski producent
okuć budowlanych.



UWAGI : Wszystkie dane techniczne są wartościami orientacyjnymi. Producent zastrzega sobie prawo do poprawiania produktu i zmiany warunków technicznych z możliwością dokonywania zmian wewnątrz specyfikacji. Informacji tych nie można uznawać za gwarancję ani za obowiązujące prawnie w jakimkolwiek stopniu.