

KARTA TECHNICZNA WYROBU

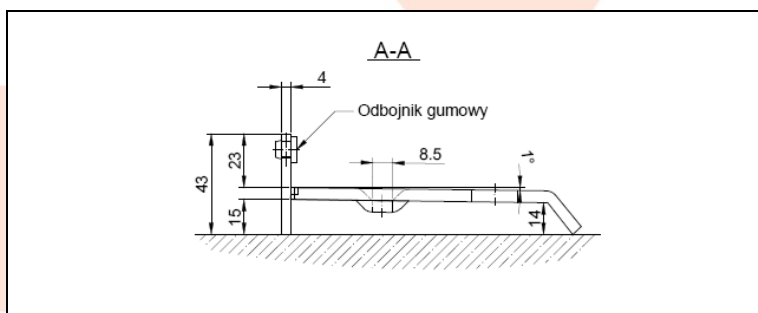
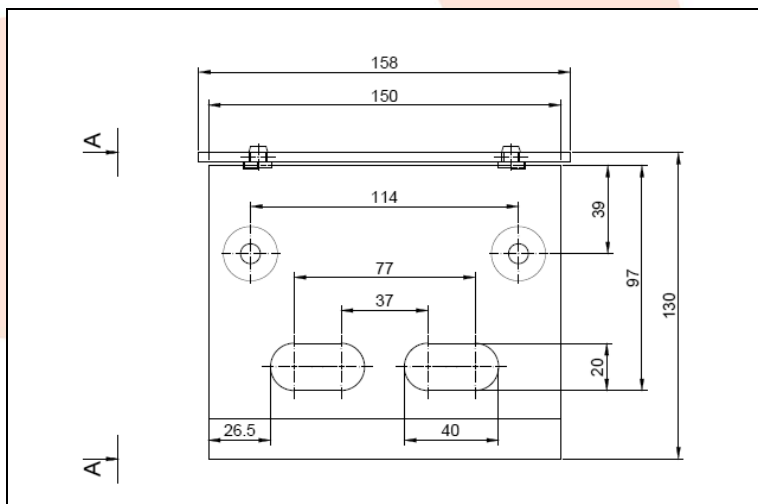
**NAZWA
PRODUKTU** : Ogranicznik - opór bramy -
czarny 150x130-97

**KOD
PRODUKTU** : 30.415

**DANE
TECHNICZNE** : Materiał – Stal S235JR
Waga – 0,95 kg
Powłoka – antykorozyjna
nakładana metodą kateforezy
Kolor – czarny

ZASTOSOWANIE: Ogranicznik – opór bramy służy do
zabezpieczania zamkniętej bramy.
Otwory w ograniczniku
umożliwiają zastosowanie rygli w
dwóch skrzydłach bramy.
Posiada dwa elastyczne odbojniki,
co pozwala na ciche zamykanie
bramy.

PRODUCENT : Firma Komet – polski producent
okuć budowlanych.



UWAGI : Wszystkie dane techniczne są wartościami orientacyjnymi. Producent zastrzega sobie prawo do poprawiania produktu i zmiany warunków technicznych z możliwością dokonywania zmian wewnątrz specyfikacji. Informacji tych nie można uznawać za gwarancję ani za obowiązujące prawnie w jakimkolwiek stopniu.