

KARTA TECHNICZNA WYROBU

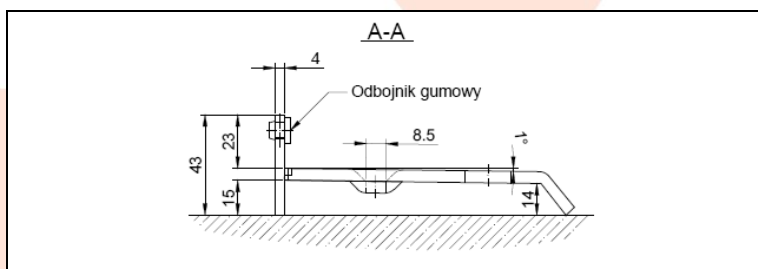
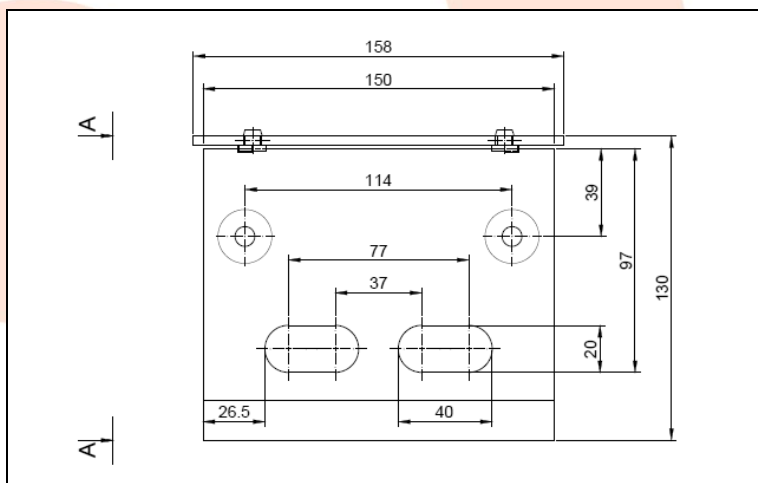
**NAZWA
PRODUKTU** : Ogranicznik - opór bramy -
ocynk 150x130-97

**KOD
PRODUKTU** : 30.414

**DANE
TECHNICZNE** : Materiał – Stal S235JR
Waga – 0,95 kg
Powłoka – cynk galwaniczny
Kolor – cynk biały

ZASTOSOWANIE: Ogranicznik – opór bramy służy do zabezpieczenia zamkniętej bramy. Otwory w ograniczniku umożliwiają zastosowanie rygli w dwóch skrzydłach bramy. Posiada dwa elastyczne odbojniki, co pozwala na ciche zamykanie bramy.

PRODUCENT : Firma Komet – polski producent okuć budowlanych.



UWAGI : Wszystkie dane techniczne są wartościami orientacyjnymi. Producent zastrzega sobie prawo do poprawiania produktu i zmiany warunków technicznych z możliwością dokonywania zmian wewnątrz specyfikacji. Informacji tych nie można uznawać za gwarancję ani za obowiązujące prawnie w jakimkolwiek stopniu.