

## KARTA TECHNICZNA WYROBU

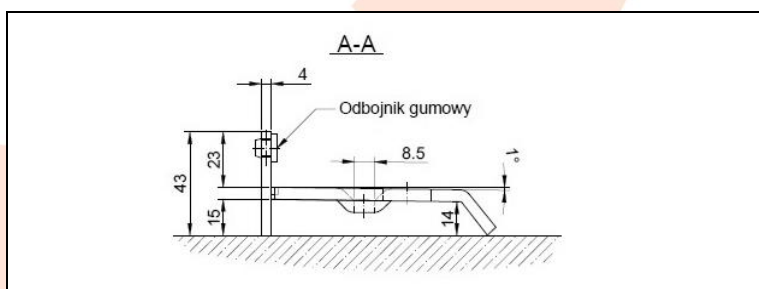
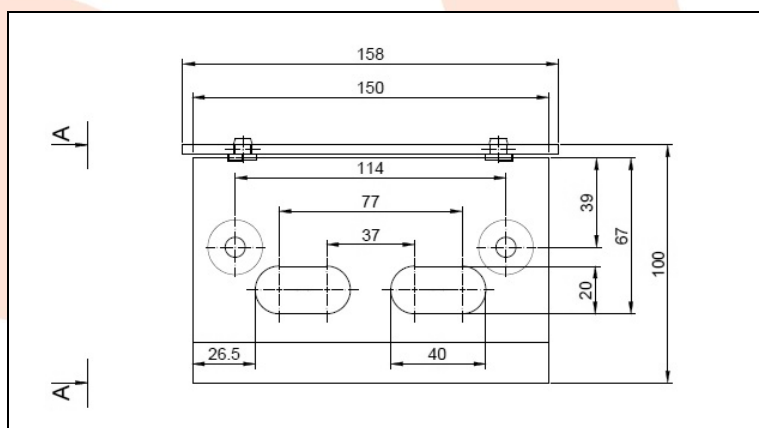
**NAZWA  
PRODUKTU** : Ogranicznik - opór bramy -  
ocynk 150x100-67

**KOD  
PRODUKTU** : 30.412

**DANE  
TECHNICZNE** : Materiał – Stal S235JR  
Waga – 0,77 kg  
Powłoka – cynk galwaniczny  
Kolor – cynk biały

**ZASTOSOWANIE:** Ogranicznik – opór bramy  
służy do zabezpieczania  
zamkniętej bramy.  
Otwory w ograniczniku  
umożliwiają zastosowanie rygli w  
dwóch skrzydłach bramy.  
Posiada dwa elastyczne  
odbojniki, co pozwala na ciche  
zamykanie bramy.

**PRODUCENT** : Firma Komet – polski producent  
okuć budowlanych.



**UWAGI** : Wszystkie dane techniczne są wartościami orientacyjnymi. Producent zastrzega sobie prawo do poprawiania produktu i zmiany warunków technicznych z możliwością dokonywania zmian wewnątrz specyfikacji. Informacji tych nie można uznawać za gwarancję ani za obowiązujące prawnie w jakimkolwiek stopniu.