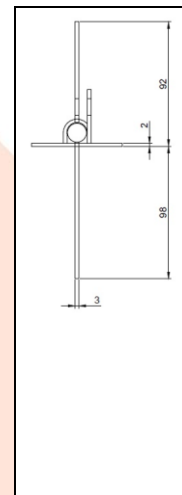
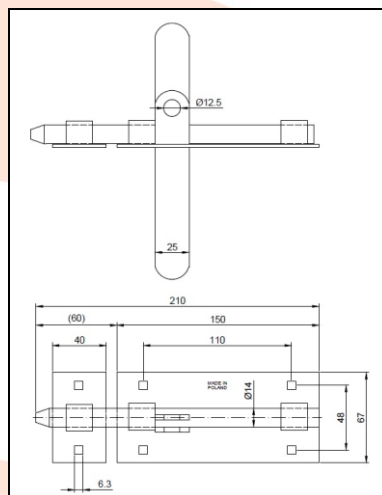


KARTA TECHNICZNA WYROBU



NAZWA PRODUKTU : Zasuwa dwustronna – ocynk

KOD PRODUKTU : 30.111

DANE TECHNICZNE : Materiał – Stal S235JR
Waga – 0,67 kg
Powłoka – cynk galwaniczny
Kolor – cynk biały

ZASTOSOWANIE : Zasuwa do zastosowania przy okuwaniu drzwi i bram rozwiernych ogrodzeniowych i garażowych. Zamknięcie rygluje skrzydła bramy i umożliwia zabezpieczenie przed otwarciem kłódką.

PRODUCENT : Firma Komet – polski producent okuć budowlanych.

UWAGI : Wszystkie dane techniczne są wartościami orientacyjnymi. Producent zastrzega sobie prawo do poprawiania produktu i zmiany warunków technicznych z możliwością dokonywania zmian wewnątrz specyfikacji. Informacji tych nie można uznawać za gwarancję ani za obowiązujące prawnie w jakimkolwiek stopniu.