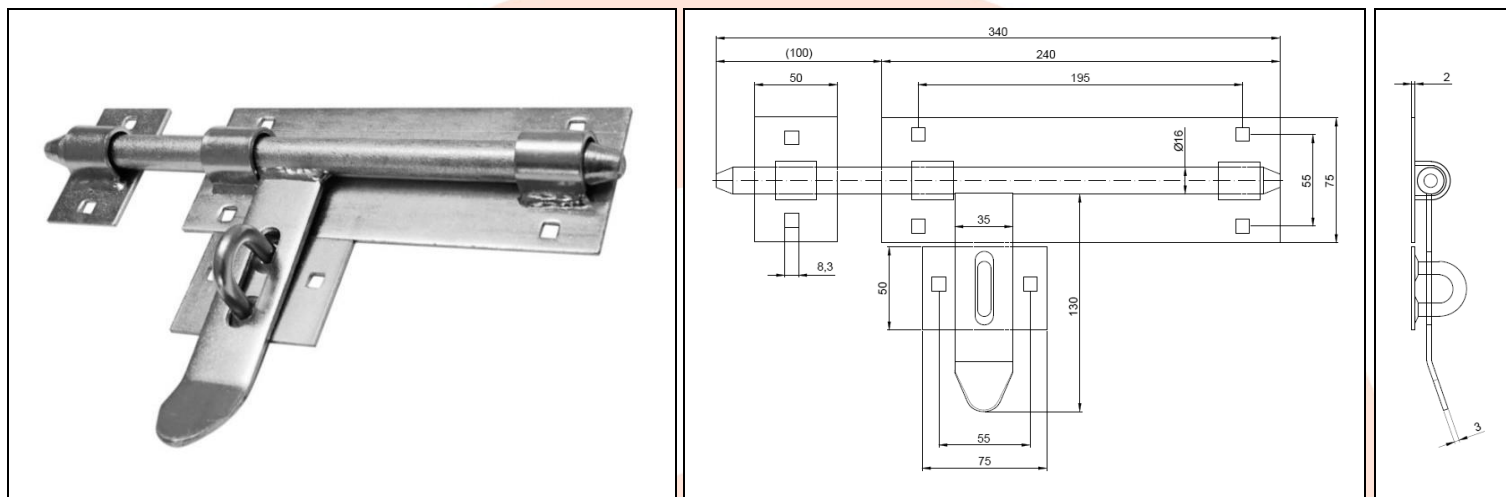


## KARTA TECHNICZNA WYROBU



**NAZWA PRODUKTU :** Zasuwa 340 – ocynk

**KOD PRODUKTU :** 30.106

**DANE TECHNICZNE :** Materiał – Stal S235JR  
Waga – 1,12 kg  
Powłoka – cynk galwaniczny  
Kolor – cynk biały

**ZASTOSOWANIE :** Zasuwa do zastosowania przy okuwaniu drzwi i bram rozwiernych ogrodzeniowych i garażowych. Zamknięcie rygluje skrzydła bramy i umożliwia zabezpieczenie przed otwarciem kłódką.

**PRODUCENT :** Firma Komet – polski producent okuć budowlanych.

**UWAGI :** Wszystkie dane techniczne są wartościami orientacyjnymi. Producent zastrzega sobie prawo do poprawiania produktu i zmiany warunków technicznych z możliwością dokonywania zmian wewnątrz specyfikacji. Informacji tych nie można uznawać za gwarancję ani za obowiązujące prawnie w jakimkolwiek stopniu.