

KARTA TECHNICZNA WYROBU

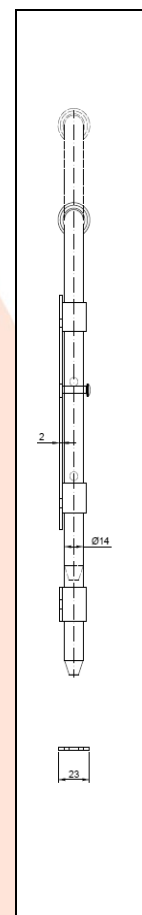
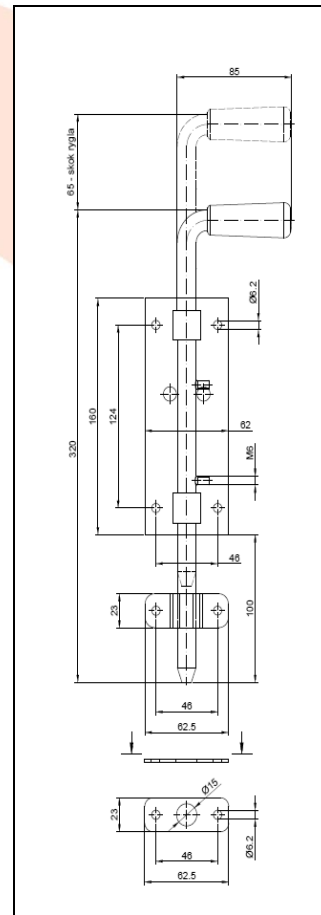
**NAZWA
PRODUKTU** : Rygiel 320 – czarny

**KOD
PRODUKTU** : 30.006

**DANE
TECHNICZNE** : Materiał – Stal S235JR
Waga – 0,72 kg
Powłoka – antykorozyjna
nakładana metodą kateforezy.
Kolor – czarny

ZASTOSOWANIE: Rygiel do okuwania drzwi / bram rozwiernych ogrodzeniowych i garażowych.
Zamknięcie umożliwia ryglowanie skrzydła bramy zarówno w pozycji zamkniętej jak i otwartej.

PRODUCENT : Firma Komet – polski producent okuć budowlanych.



UWAGI : Wszystkie dane techniczne są wartościami orientacyjnymi. Producent zastrzega sobie prawo do poprawiania produktu i zmiany warunków technicznych z możliwością dokonywania zmian wewnątrz specyfikacji. Informacji tych nie można uznawać za gwarancję ani za obowiązujące prawnie w jakimkolwiek stopniu.