

KARTA TECHNICZNA WYROBU

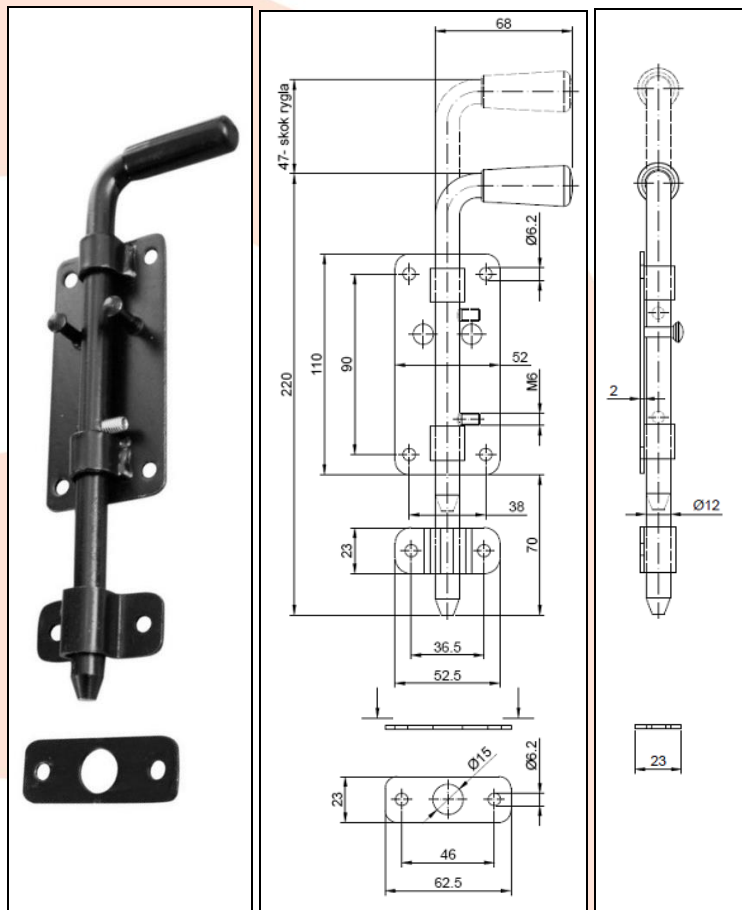
**NAZWA
PRODUKTU** : Rygiel 220 – czarny

**KOD
PRODUKTU** : 30.001

**DANE
TECHNICZNE** : Materiał – Stal S235JR
Waga – 0,40 kg
Powłoka – antykorozyjna
nakładana metodą
kataforezy.
Kolor – czarny

ZASTOSOWANIE: Rygiel do okuwania drzwi / bram
rozwiernych ogrodzeniowych i
garażowych.
Zamknięcie umożliwia ryglowanie
skrzydła bramy zarówno w pozycji
zamkniętej jak i otwartej.

PRODUCENT : Firma Komet – polski producent
okuć budowlanych



UWAGI : Wszystkie dane techniczne są wartościami orientacyjnymi. Producent zastrzega sobie prawo do poprawiania produktu i zmiany warunków technicznych z możliwością dokonywania zmian wewnątrz specyfikacji. Informacji tych nie można uznawać za gwarancję ani za obowiązujące prawnie w jakimkolwiek stopniu.