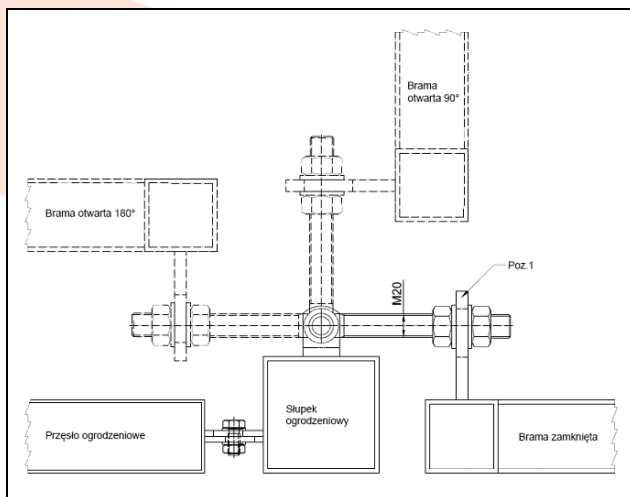
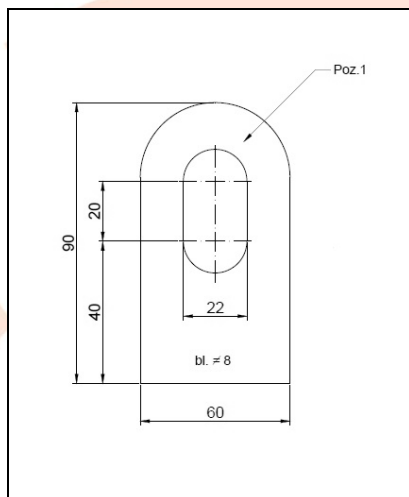
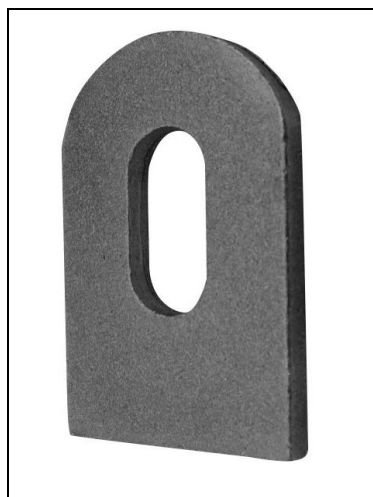


## KARTA TECHNICZNA WYROBU



**NAZWA PRODUKTU :** Element - kąt otwarcia 180st. L-90 do M20

**KOD PRODUKTU :** 20.015

**DANE TECHNICZNE :** Materiał – Stal S235JR  
Waga – 0,26 kg  
Powłoka – wolna od zgorzeliny - śrutowana

**ZASTOSOWANIE :** Element pozwala na otwarciu furtki / bramy do 180 st.

**PRODUCENT :** Firma Komet – polski producent okuć budowlanych.

**UWAGI :** Wszystkie dane techniczne są wartościami orientacyjnymi. Producent zastrzega sobie prawo do poprawiania produktu i zmiany warunków technicznych z możliwością dokonywania zmian wewnątrz specyfikacji. Informacji tych nie można uznawać za gwarancję ani za obowiązujące prawnie w jakimkolwiek stopniu.