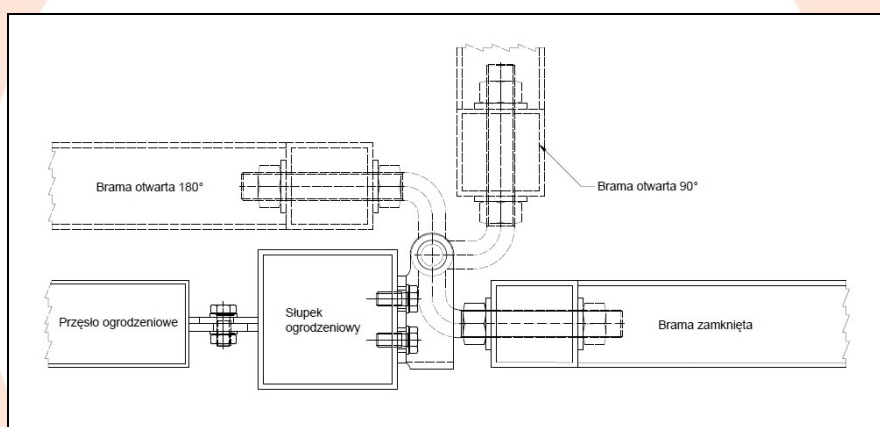
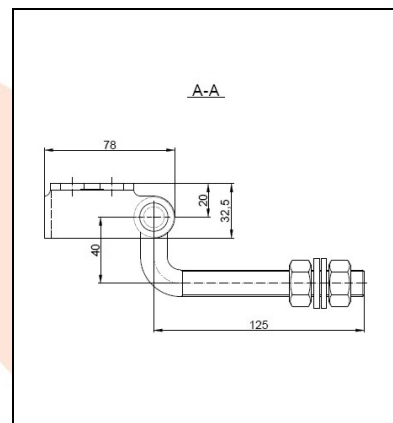
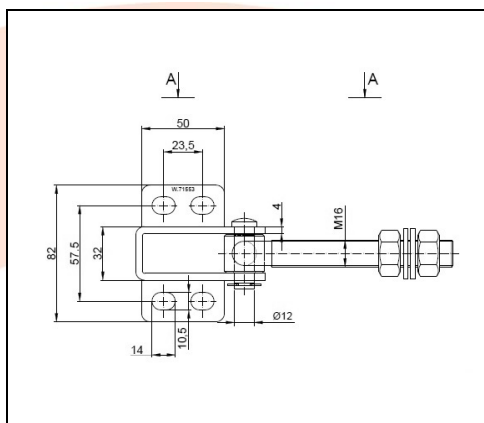


KARTA TECHNICZNA WYROBU



NAZWA PRODUKTU : Zawias regulowany M16 L-125 - gięty 180st. W71553

KOD PRODUKTU : 16.021

DANE TECHNICZNE : Materiał – Stal S235JR
Waga – 0,57 kg
Powłoka – cynk galwaniczny
Kolor – cynk biały

ZASTOSOWANIE : Zawias regulowany służy do okuwania furtek / bram ogrodzeniowych i garażowych. Zawias umożliwia regulację odległości pomiędzy słupkiem a skrzydłem furtki / bramy. Regulacji można dokonywać bez demontażu skrzydła.

INNOWACYJNOŚĆ : Ochrona produktu potwierdzona nadaniem wzoru użytkowego o numerze **W.71553**

PRODUCENT : Firma Komet – polski producent okuć budowlanych.

UWAGI : Wszystkie dane techniczne są wartościami orientacyjnymi. Producent zastrzega sobie prawo do poprawiania produktu i zmiany warunków technicznych z możliwością dokonywania zmian wewnątrz specyfikacji. Informacji tych nie można uznawać za gwarancję ani za obowiązujące prawnie w jakimkolwiek stopniu.