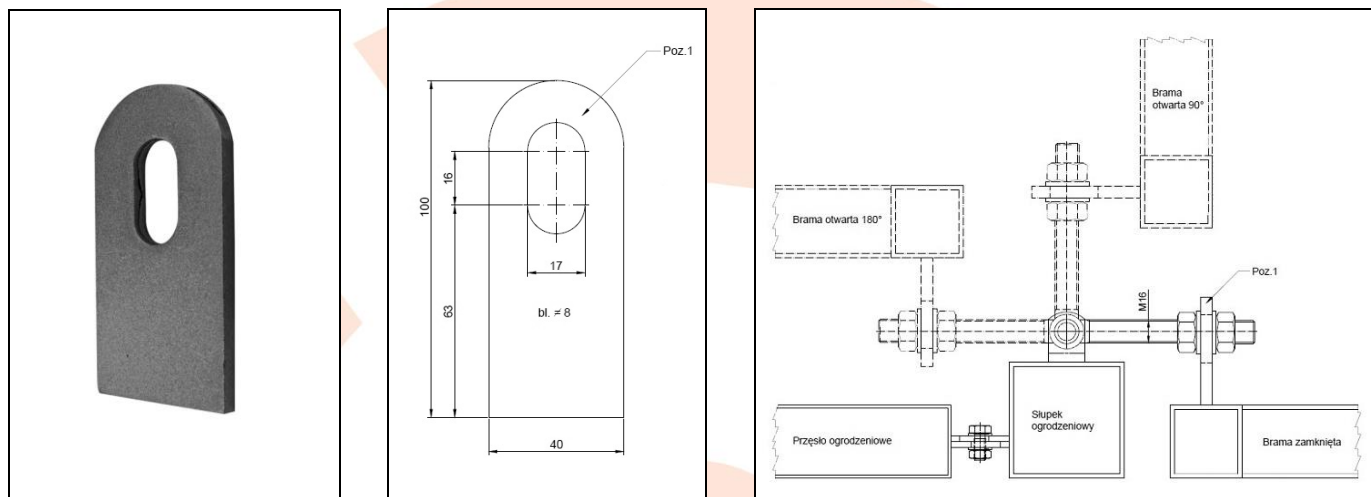


KARTA TECHNICZNA WYROBU



NAZWA PRODUKTU : Element - kąt otwarcia 180st. L-100 do M16

KOD PRODUKTU : 16.015

DANE TECHNICZNE : Materiał – Stal S235JR
Waga – 0,21 kg
Powłoka – wolna od zgorzeli - śrutowana

ZASTOSOWANIE : Element pozwala na otwarciu furki / bramy do 180 st.

PRODUCENT : Firma Komet – polski producent okuć budowlanych.

UWAGI : Wszystkie dane techniczne są wartościami orientacyjnymi. Producent zastrzega sobie prawo do poprawiania produktu i zmiany warunków technicznych z możliwością dokonywania zmian wewnątrz specyfikacji. Informacji tych nie można uznawać za gwarancję ani za obowiązujące prawnie w jakimkolwiek stopniu.