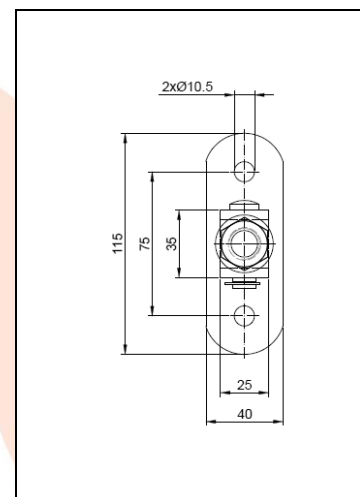
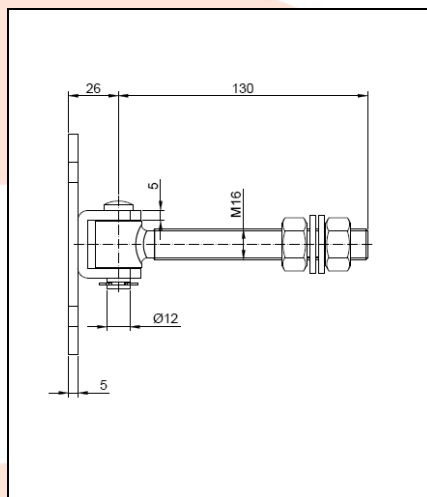


## KARTA TECHNICZNA WYROBU



**NAZWA PRODUKTU :** Zawias regulowany M16 L-130 – podstawa 115x40x5

**KOD PRODUKTU :** 16.009

**DANE TECHNICZNE :** Materiał – Stal S235JR  
Waga – 0,60 kg  
Powłoka – cynk galwaniczny  
Kolor – cynk biały

**ZASTOSOWANIE :** Zawias regulowany służy do okuwania furtek / bram ogrodzeniowych i garażowych. Zawias umożliwia regulację odległości pomiędzy słupkiem a skrzydłem furki / ramy.  
Regulacji można dokonywać bez demontażu skrzydła

**PRODUCENT :** Firma Komet – polski producent okuć budowlanych.

**UWAGI :** Wszystkie dane techniczne są wartościami orientacyjnymi. Producent zastrzega sobie prawo do poprawiania produktu i zmiany warunków technicznych z możliwością dokonywania zmian wewnątrz specyfikacji. Informacji tych nie można uznawać za gwarancję ani za obowiązujące prawnie w jakimkolwiek stopniu.