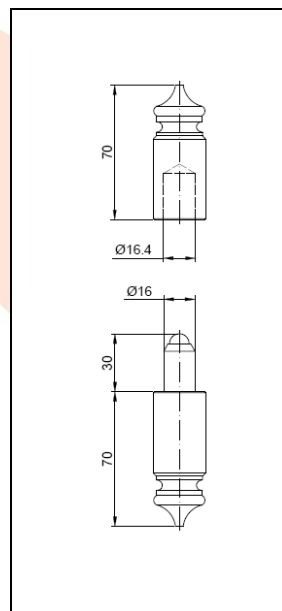
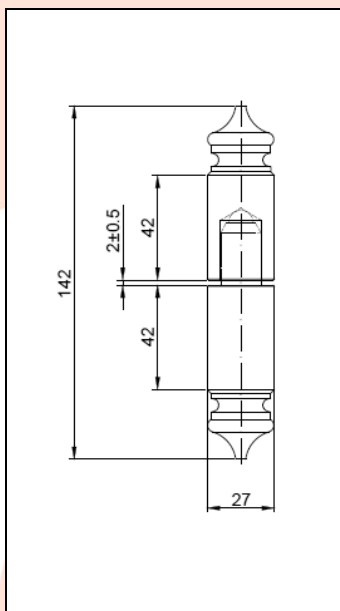
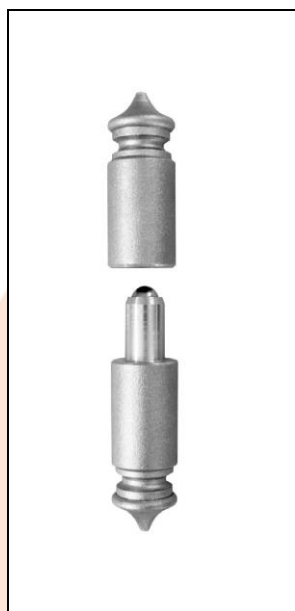


## KARTA TECHNICZNA WYROBU



**NAZWA PRODUKTU** : Zawias toczony fi 27 z kulką - ozdobny

**KOD PRODUKTU** : 10.227

**DANE TECHNICZNE** : Materiał – Stal S235JR  
Waga – 0,5 kg  
Powierzchnia – wolna od zgorzeli - śrutowana

**ZASTOSOWANIE** : Zawias toczony służy do okuwania furtek / bram ogrodzeniowych i garażowych.

**PRODUCENT** : Firma Komet – polski producent okuć budowlanych.

**UWAGI** : Wszystkie dane techniczne są wartościami orientacyjnymi. Producent zastrzega sobie prawo do poprawiania produktu i zmiany warunków technicznych z możliwością dokonywania zmian wewnątrz specyfikacji. Informacji tych nie można uznawać za gwarancję ani za obowiązujące prawnie w jakimkolwiek stopniu.