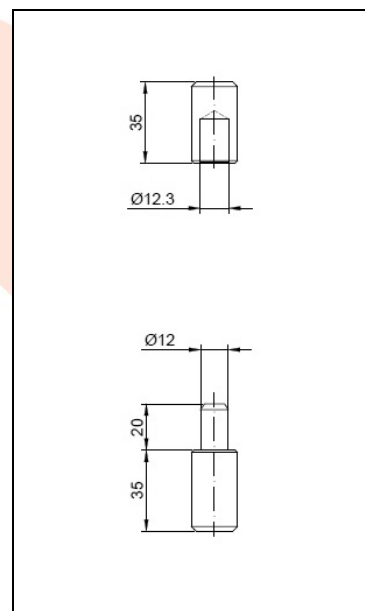
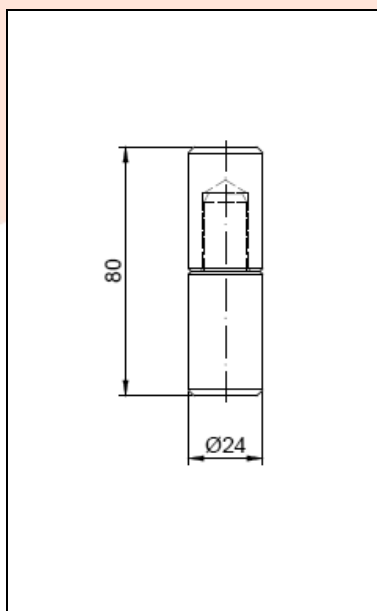
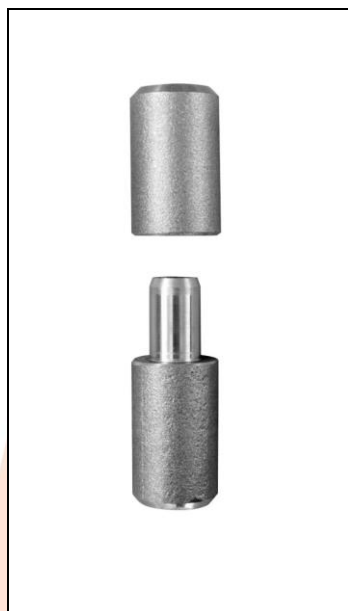


KARTA TECHNICZNA WYROBU



NAZWA PRODUKTU : Zawias toczony fi 24

KOD PRODUKTU : 10.024

DANE TECHNICZNE : Materiał – Stal S235JR
Waga – 0,28 kg
Powierzchnia – wolna od zgorzeli - śrutowana

ZASTOSOWANIE : Zawias toczony służy do okuwania furtek / bram ogrodzeniowych i garażowych.

PRODUCENT : Firma Komet – polski producent okuć budowlanych.

UWAGI : Wszystkie dane techniczne są wartościami orientacyjnymi. Producent zastrzega sobie prawo do poprawiania produktu i zmiany warunków technicznych z możliwością dokonywania zmian wewnątrz specyfikacji. Informacji tych nie można uznawać za gwarancję ani za obowiązujące prawnie w jakimkolwiek stopniu.