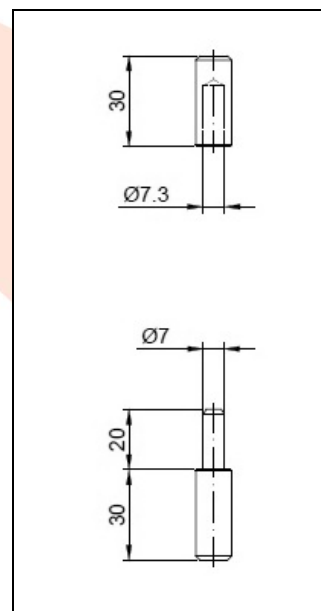
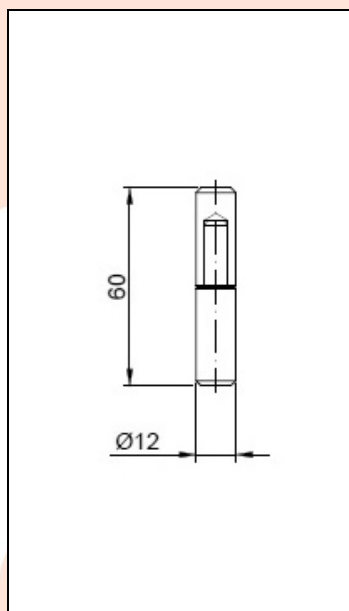
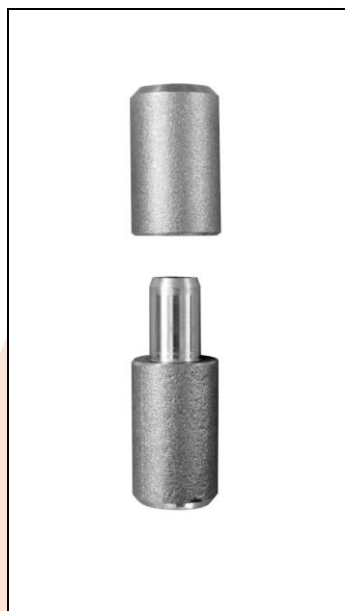


## KARTA TECHNICZNA WYROBU



**NAZWA PRODUKTU :** Zawias toczony fi 12

**KOD PRODUKTU :** 10.012

**DANE TECHNICZNE :** Materiał – Stal S235JR  
Waga – 0,051 kg  
Powierzchnia – wolna od zgorzeli - śrutowana

**ZASTOSOWANIE :** Zawias toczony służy do okuwania furtek / bram ogrodzeniowych i garażowych.

**PRODUCENT :** Firma Komet – polski producent okuć budowlanych.

**UWAGI :** Wszystkie dane techniczne są wartościami orientacyjnymi. Producent zastrzega sobie prawo do poprawiania produktu i zmiany warunków technicznych z możliwością dokonywania zmian wewnątrz specyfikacji. Informacji tych nie można uznawać za gwarancję ani za obowiązujące prawnie w jakimkolwiek stopniu.