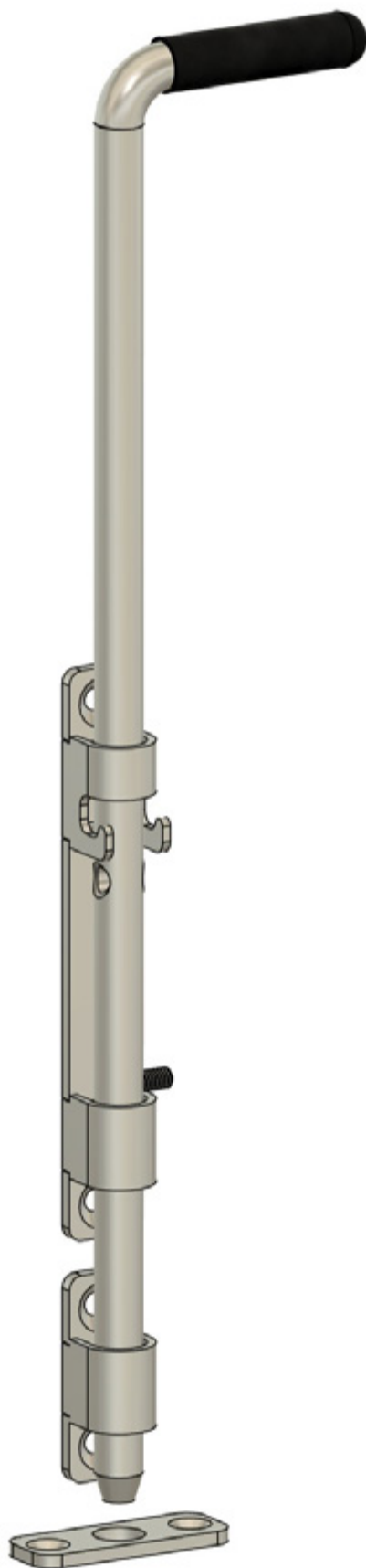


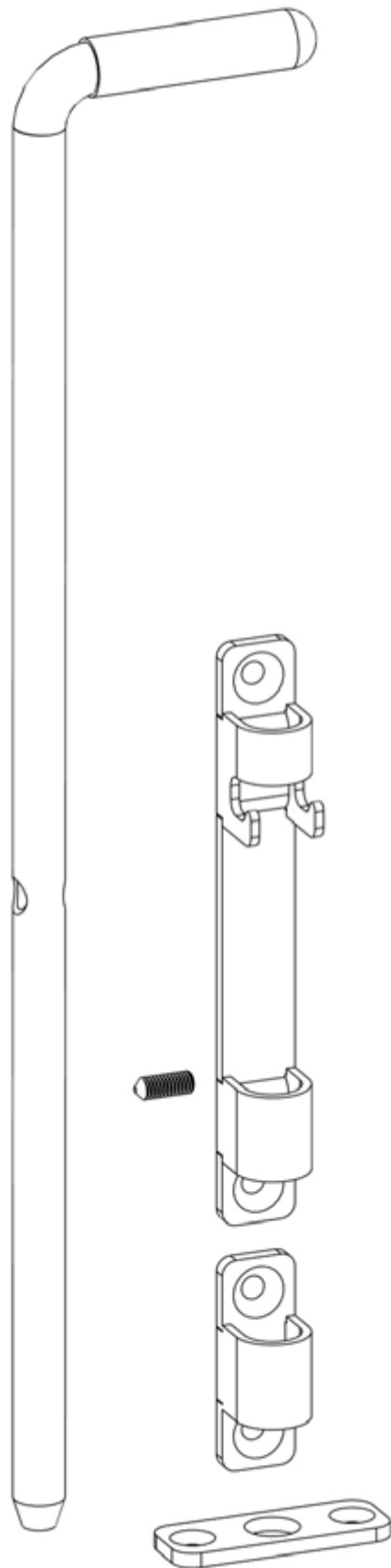
# 30.017 - Rygiel 420 - ocynk - podstawa 21 mm

---

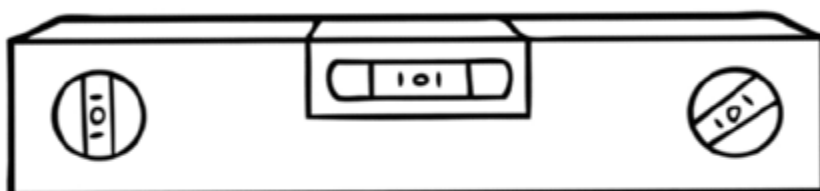
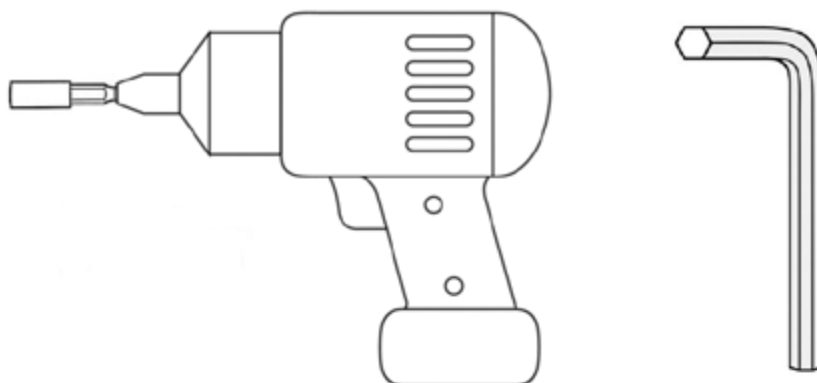
## INSTRUKCJA MONTAŻU



# ELEMENTY PRODUKTU



# POTRZEBNE DO MONTAŻU

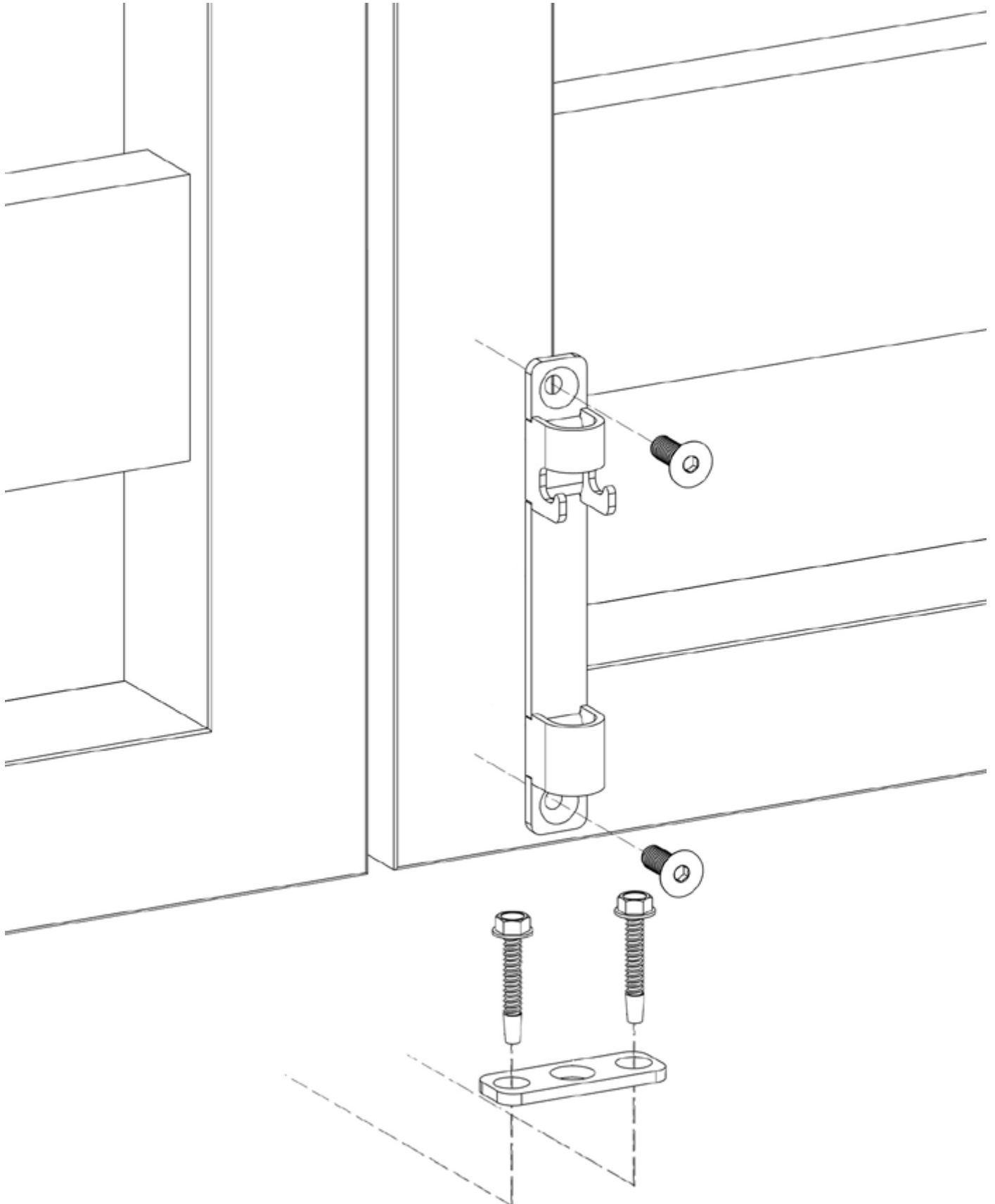


**X4**

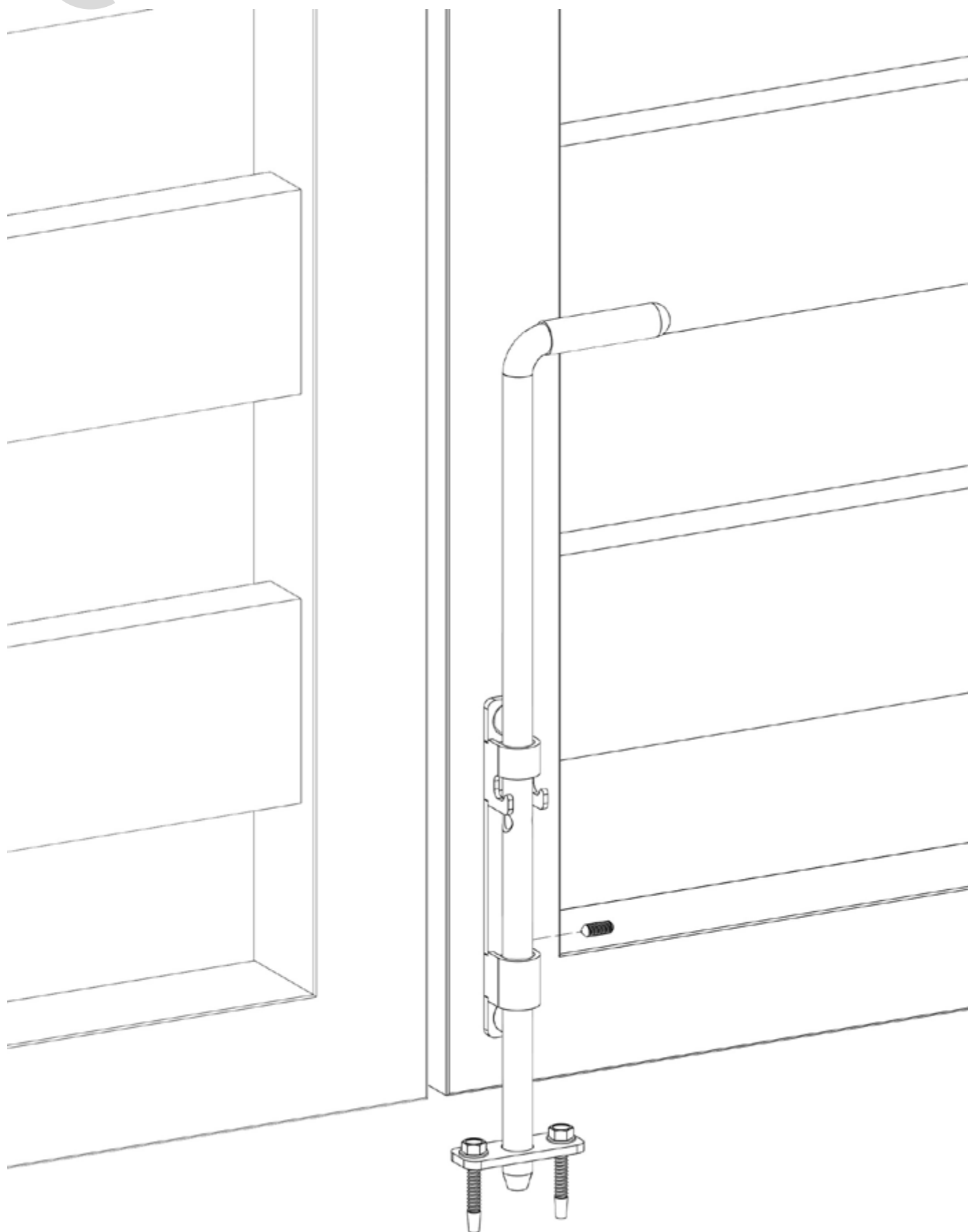
Przedstawiane wkręty mają charakter poglądowy i nie są częścią zestawu.  
Należy dobrać odpowiedni rodzaj wkrętów do podłoża montażu.

# MONTAŻ W PIONIE

1

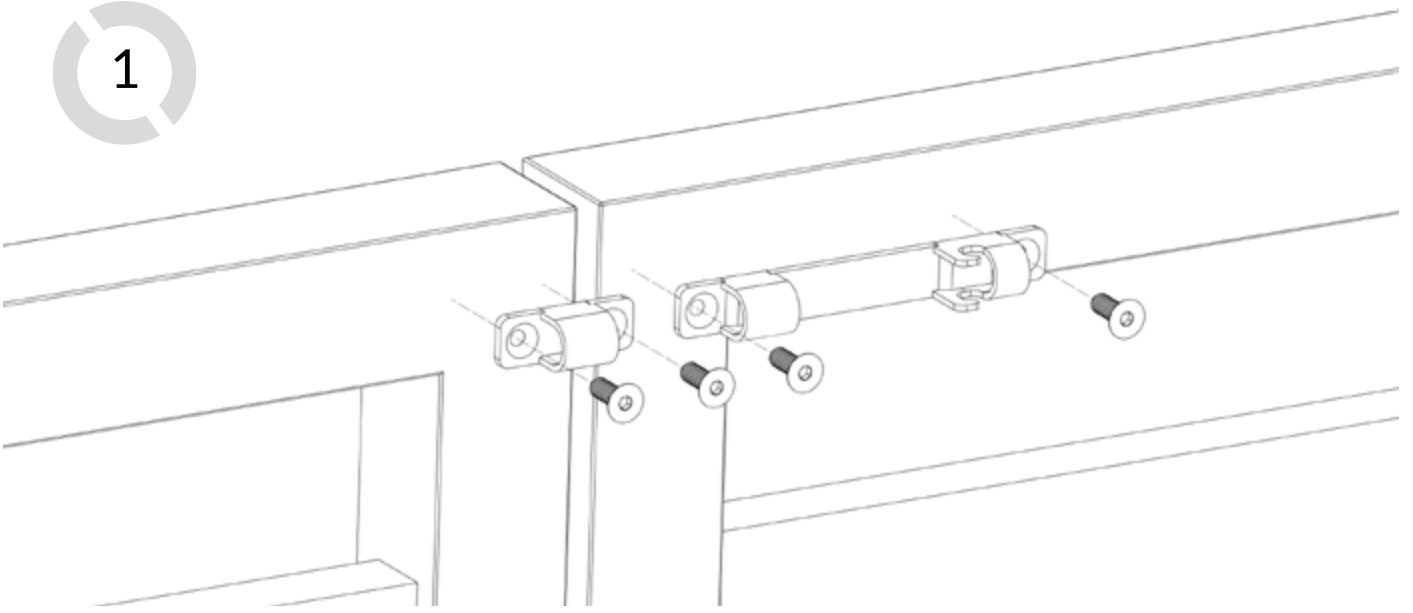


2

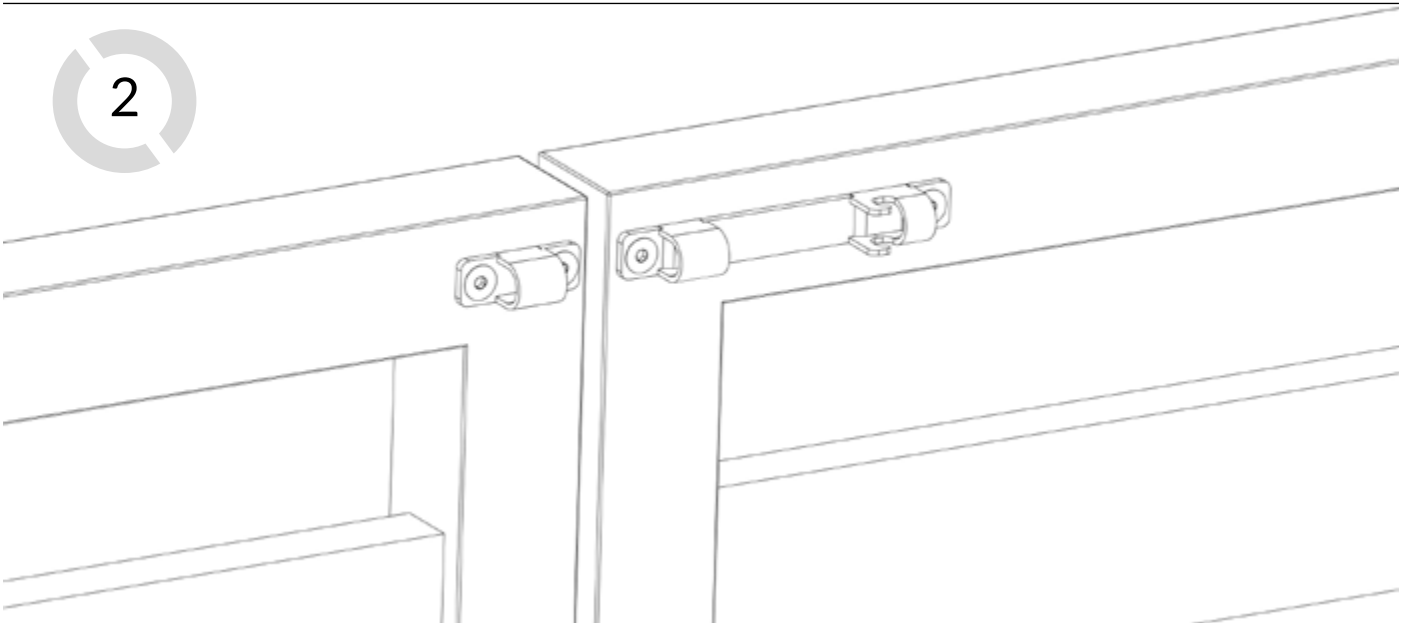


# MONTAŻ W POZIOMIE

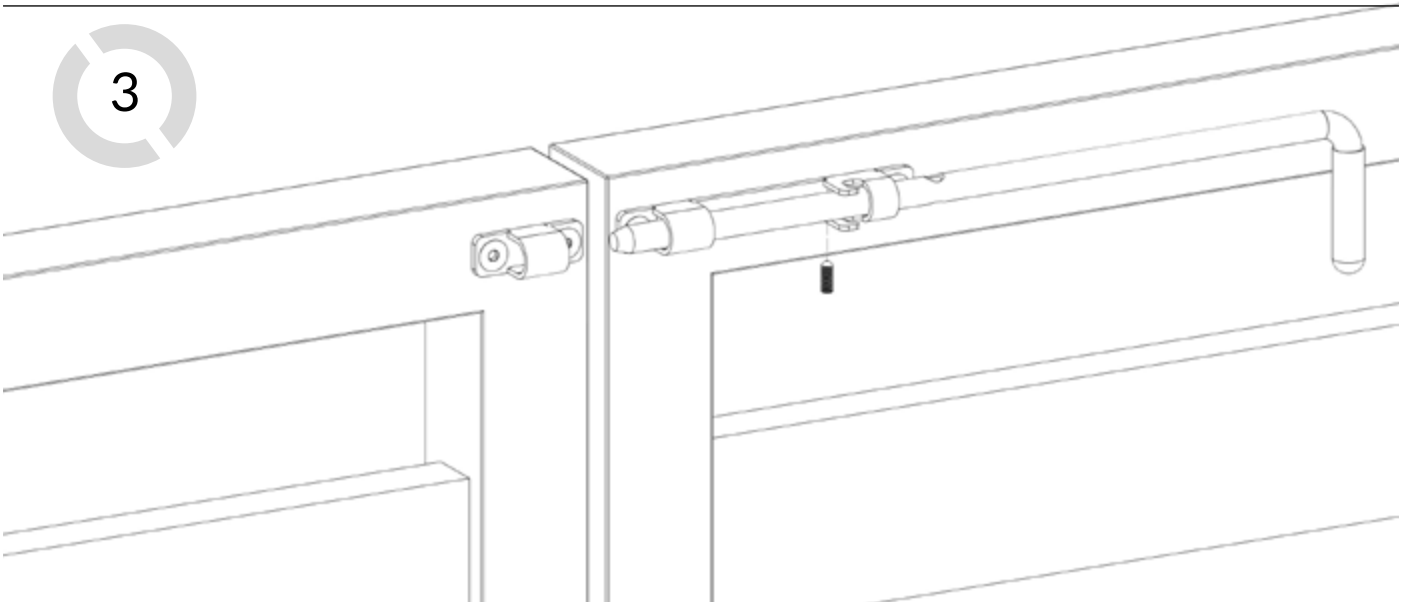
1



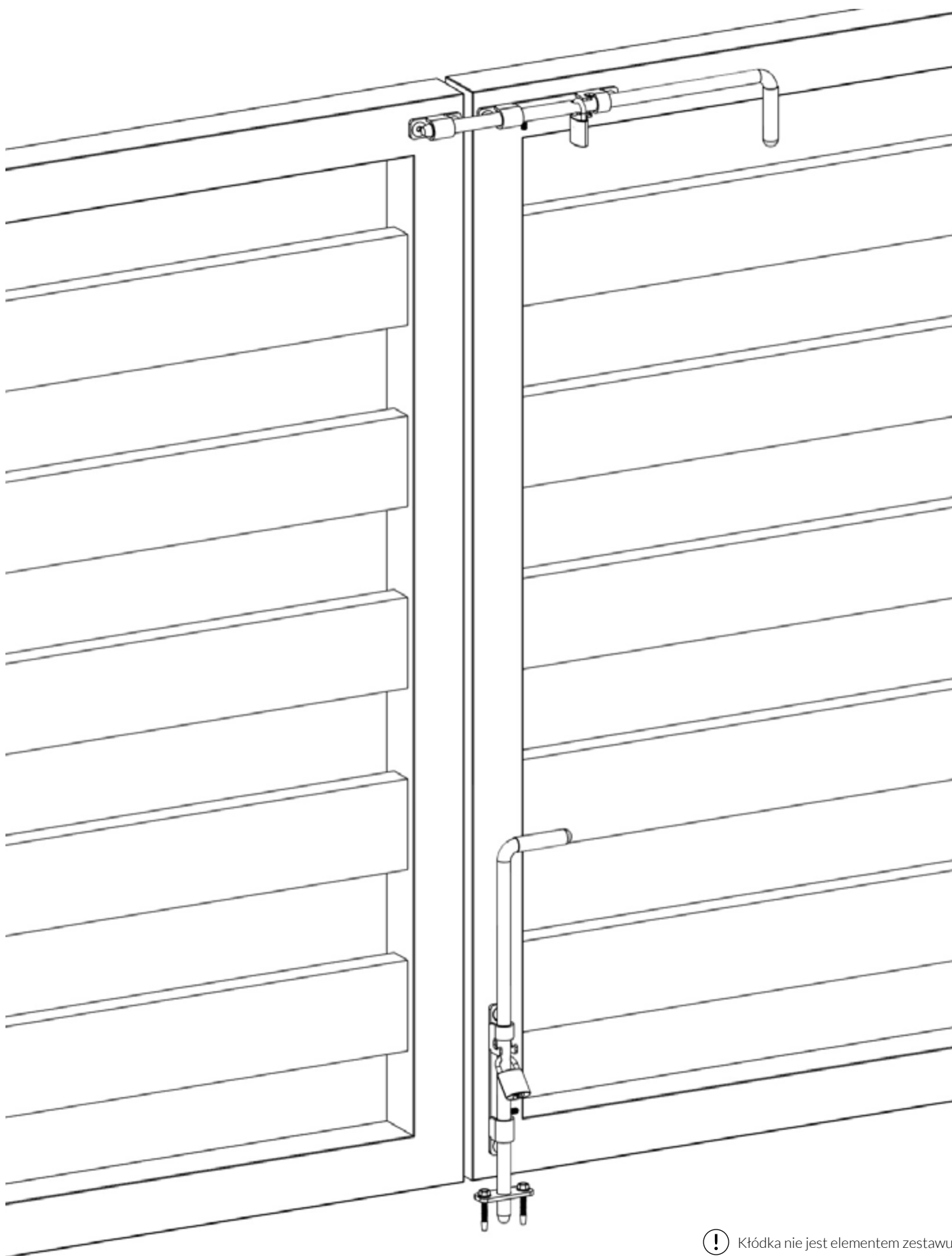
2



3



# PO ZAMONTOWANIU



⚠ Klódka nie jest elementem zestawu

## INFORMACJE DOTYCZĄCE BEZPIECZNEGO UŻYTKOWANIA OKUĆ DO BRAM I FURTEK

Przed zamontowaniem produktu należy go sprawdzić pod kątem kompletności zestawu, uszkodzeń i wad mechanicznych. W przypadku niezgodności należy zgłosić to sprzedawcy, zachowując procedurę postępowania reklamacyjnego. Po zamontowaniu produktu przyjmuje się, że był on pozbawiony wad lub ewentualne wady zostały zaakceptowane przez Klienta. Producent nie bierze odpowiedzialności za niewłaściwą eksploatację jego produktów, w konsekwencji czego nieprzestrzeganie niniejszej instrukcji może doprowadzić do utraty gwarancji na produkt. W celu prawidłowej utylizacji, produkt musi być po demontażu rozdzielony na elementy metalowe oraz z tworzywa i zutylizowany zgodnie przepisami. Produkty mające ograniczenia co do wagi czy siły użytkowania zawarte są w tabeli z deklarowanymi właściwościami użytkowymi.

## ZASADY KONSERWACJI OKUĆ DO BRAM I FURTEK

Wszystkie elementy okuć do bram i furtek powinny być regularnie sprawdzane i konserwowane przez ich użytkownika. Do czyszczenia elementów zabezpieczonych w technologii ocynku galwanicznego nie należy używać środków aktywnych powierzchniowo (z zawartością kwasów, chlorków itp.) oraz ostrych materiałów czyszczących (szczotek, papieru ściernego), które mogą trwale uszkodzić powierzchnię zewnętrzną. W miejscach, w których pracują elementy okuć może nastąpić ścieranie się powierzchni pracujących, jako naturalny proces zachodzący podczas użytkowania. W połączeniu z warunkami atmosferycznymi może w tych miejscach wystąpić korozja. Dla ograniczenia tego zjawiska należy zastosować w miejscu styku pracujących elementów odpowiedni smar. Zawiasy, zasuw i rygle z elektrolityczną powłoką cynkową, powinny być stosowane w warunkach odpowiadających klasom 1 ÷ 3 odporności na korozję wg normy PN-EN 1670:2008.

## INFORMACJE TOWARZYSZĄCE OZNAKOWANIU WYROBU BUDOWLANEGO ZNAKIEM BUDOWLANYM:

Nazwa wyrobu budowlanego:

**Rygiel 420 - ocynk - podstawa 21 mm**

Nazwa i oznaczenie typu wyrobu budowlanego:

**EAN: 5901431940291 Rygiel**

Specyfikacja techniczna:

**Krajowa Ocena Techniczna nr ITB-KOT-2025/2977 wydanie 1**

Krajowa deklaracja właściwości użytkowych:

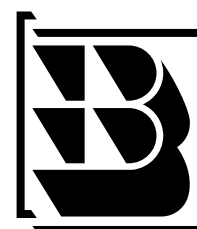
**Nr 30.017/2025**

Producent:

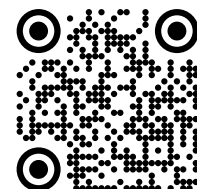
**KOMET A.J. Bujak K. Grymel-Bujak s.c.**

Adres:

**ul. Ks. Muznerowskiego 161, 42-160 Krzepice**



25



## DEKLAROWANE WŁAŚCIWOŚCI UŻYTKOWE:

Zasadnicze charakterystyki wyrobu budowlanego dla zamierzonego zastosowania lub zastosowań	Deklarowane Właściwości Użytkowe
Wystawanie elementu blokującego poza krawędź skrzydła, mm	≥ 20
Siła wycofania elementu blokującego obciążonego siłą boczną o wartości 1000 N, N	≤ 100
Odporność zasuw i rygli na działanie obciążenia bocznego siłą o wartości 4,5 kN	brak uszkodzeń i odkształceń trwałych
Odporność korozyjna (odporność na działanie obojętnej mgły solnej), klasa	3

ver. 001