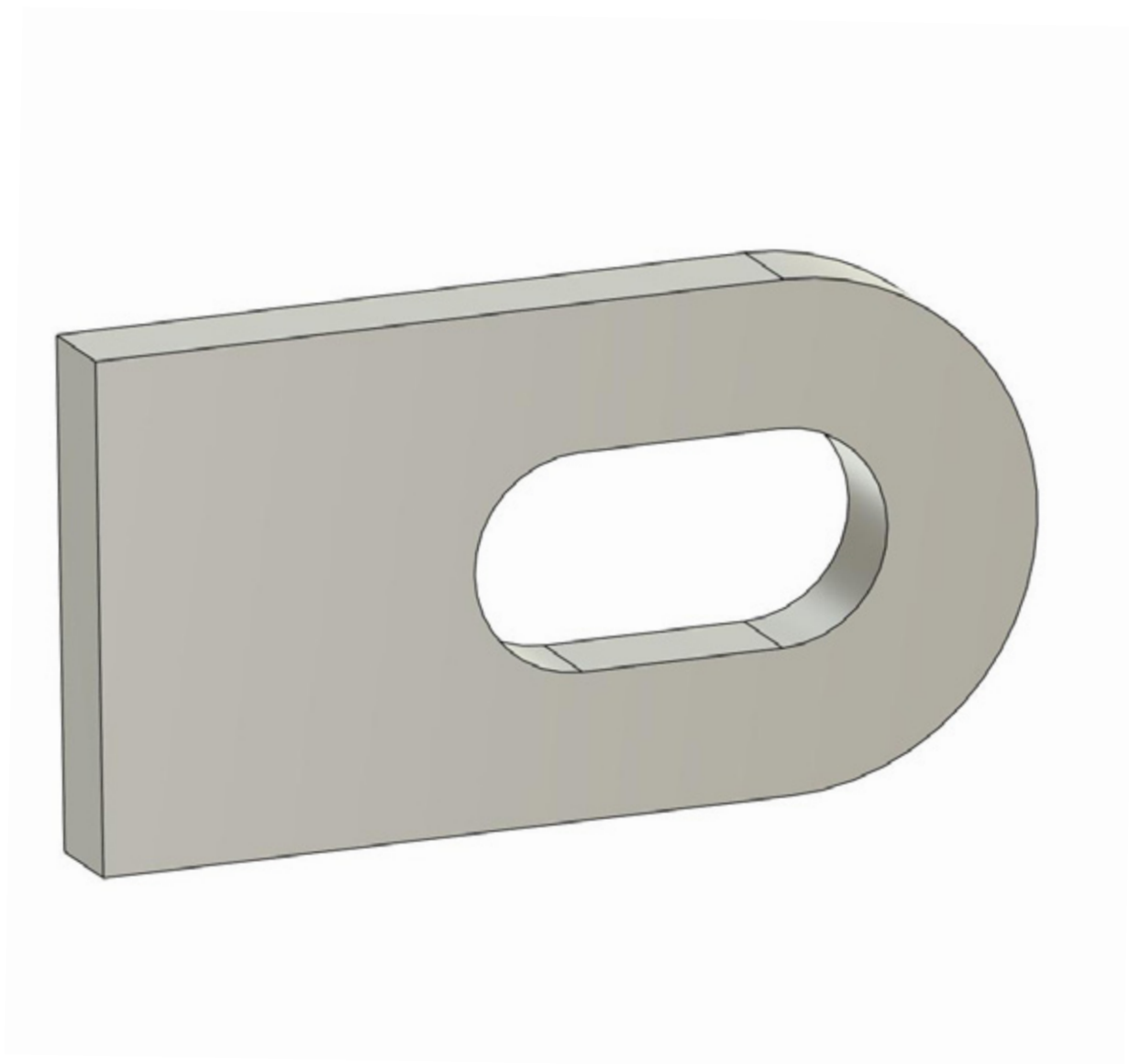


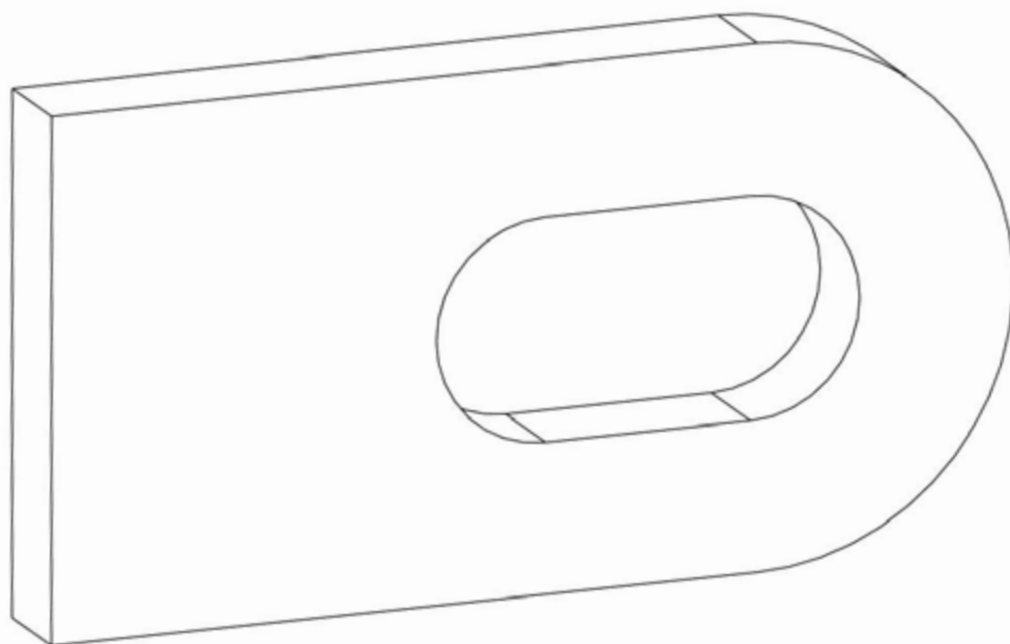
## 18.006 - Element - kąt otwarcia 180° L-90 do M18

---

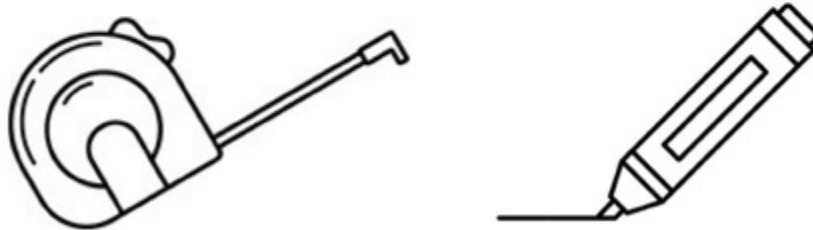
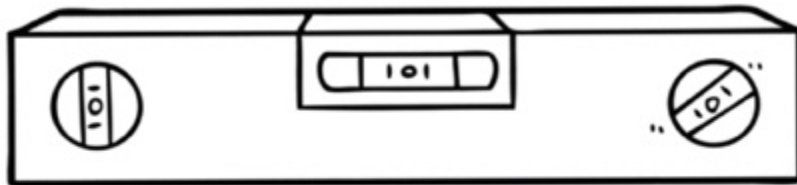
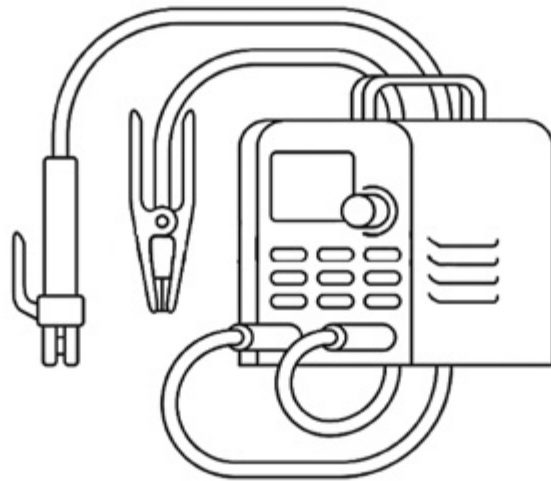
### INSTRUKCJA MONTAŻU



# ELEMENTY PRODUKTU

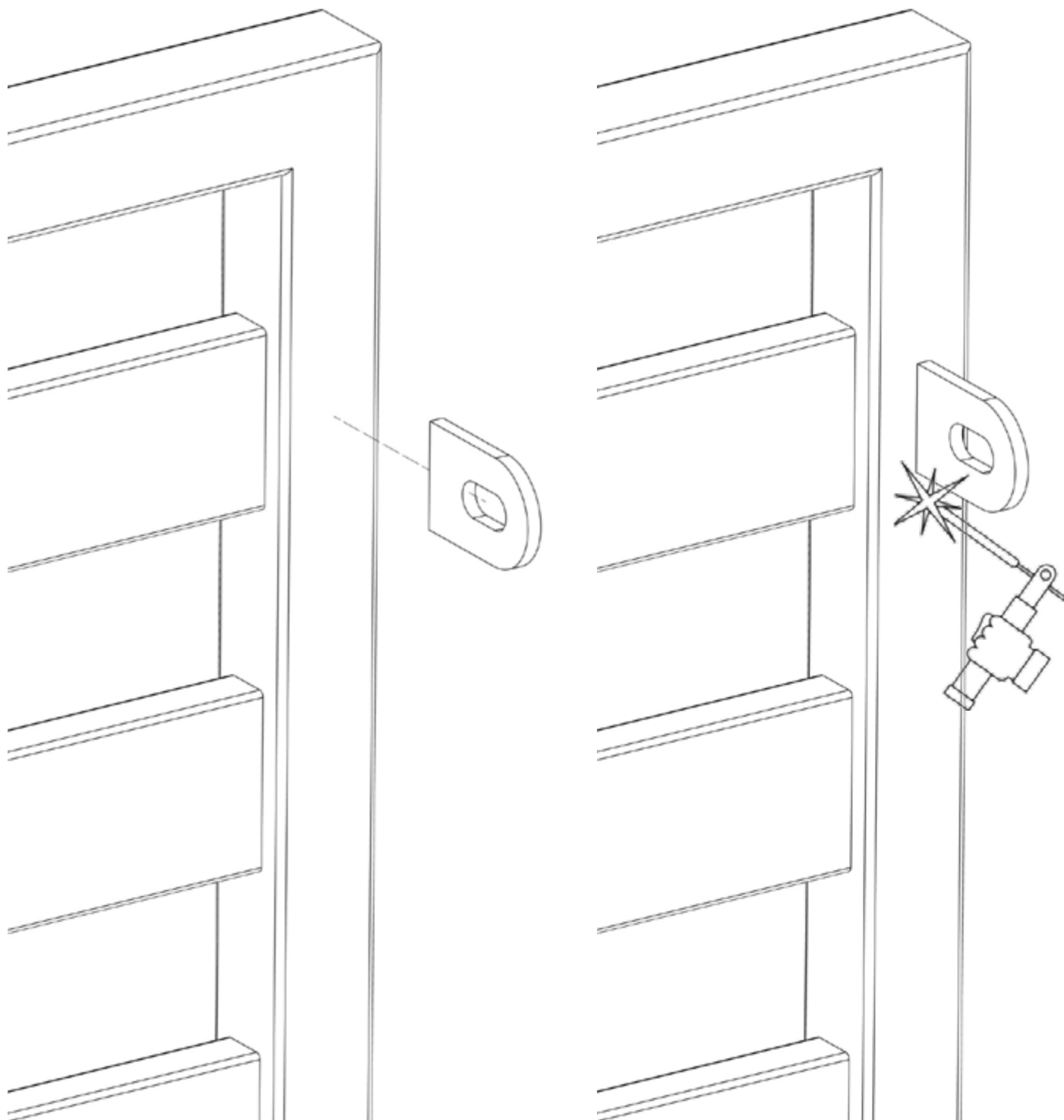


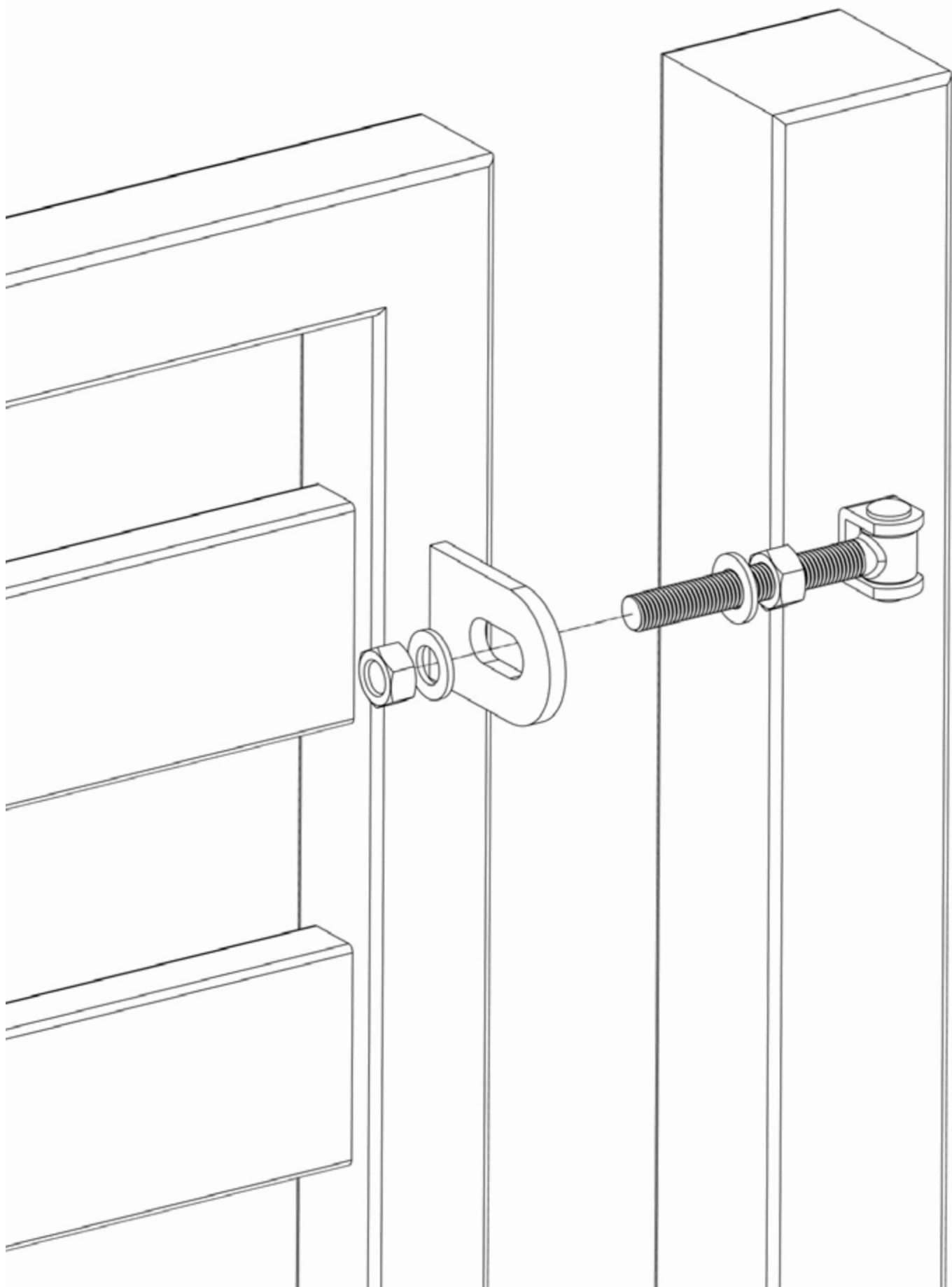
# POTRZEBNE DO MONTAŻU



1

# MONTAŽ





3



PO ZAMONTOWANIU



## **INFORMACJE DOTYCZĄCE BEZPIECZNEGO UŻYTKOWANIA OKUĆ DO BRAM I FURTEK**

Przed zamontowaniem produktu należy go sprawdzić pod kątem kompletności zestawu, uszkodzeń i wad mechanicznych. W przypadku niezgodności należy zgłosić to sprzedawcy, zachowując procedurę postępowania reklamacyjnego. Po zamontowaniu produktu przyjmuje się, że był on pozbawiony wad lub ewentualne wady zostały zaakceptowane przez Klienta. Producent nie bierze odpowiedzialności za niewłaściwą eksploatację jego produktów, w konsekwencji czego nieprzestrzeganie niniejszej instrukcji może doprowadzić do utraty gwarancji na produkt. W celu prawidłowej utylizacji, produkt musi być po demontażu rozdzielony na elementy metalowe oraz z tworzywa i zutylizowany zgodnie przepisami. Produkty mające ograniczenia co od wagi czy siły użytkowania zawarte są w tabeli z deklarowanymi właściwościami użytkowymi.

Montaż zawiasów do bram i furtek – zarówno przeznaczonych do przyspawania, jak i przykręcanych – powinien być wykonywany wyłącznie przez wykwalifikowaną ekipę montażową posiadającą odpowiednie uprawnienia oraz doświadczenie w pracach montażowych. Wszystkie prace muszą być prowadzone zgodnie z obowiązującymi przepisami BHP oraz zasadami sztuki technicznej. Nieprawidłowy montaż wykonany przez osoby nieuprawnione może prowadzić do: uszkodzenia elementów konstrukcyjnych, niewłaściwego działania bramy lub furtki (np. opadanie, zacinalenie) oraz powstania zagrożenia dla zdrowia i życia użytkowników. Producent nie ponosi odpowiedzialności za szkody wynikające z montażu wykonanego niezgodnie z powyższymi wymaganiami.

## **ZASADY KONSERWACJI OKUĆ DO BRAM I FURTEK**

Wszystkie elementy okuć do bram i furtek powinny być regularnie sprawdzane i konserwowane przez ich użytkownika. W miejscach, w których pracują elementy okuć może nastąpić ścieranie się powierzchni pracujących, jako naturalny proces zachodzący podczas użytkowania. W połączeniu z warunkami atmosferycznymi może w tych miejscach wystąpić korozja. Dla ograniczenia tego zjawiska należy zastosować w miejscu styku pracujących elementów odpowiedni smar. Zawiasy, zasuwki i rygle bez powłoki cynkowej lub powłoki malarskiej podkładowej, przed zamontowaniem należy zabezpieczyć przed korozją w technologii, w jakiej zostanie zabezpieczona cała brama/furtka.

## **ZASTOSOWANIE**

Element – kąt otwarcia 180° L-90 do M18 może występować z następującymi zawiasami regulowanymi:

- Zawias regulowany Ø 30 - M18 przykręcany
- Zawias regulowany M18 L-130
- Zawias regulowany M18 L-130 podstawa 140 x 50 x 6
- Zawias regulowany M18 L-180

