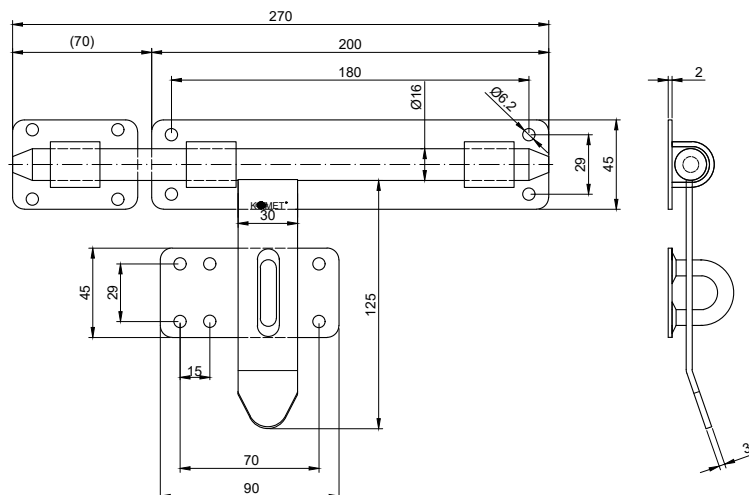
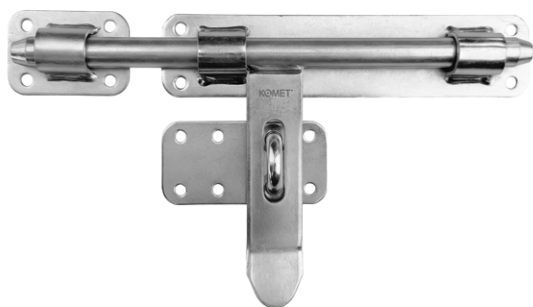


KARTA TECHNICZNA WYROBU



NAZWA PRODUKTU

Zasuwa 270 – ocynk – podstawa 45mm

KOD PRODUKTU

30.104

EAN

5901431940338

DANE TECHNICZNE

Materiał – Stal S235JR

Waga – 0,90 kg

Powłoka – ocynk galwaniczny

Kolor – cynk biały

ZASTOSOWANIE

Zasuwa do zastosowania przy okuwaniu drzwi i bram rozwiernych ogrodzeniowych i garażowych. Zamknięcie rygluje skrzydła bramy i umożliwia zabezpieczenie przed otwarciem kłódką.

Produkt posiada **Krajową Ocena Techniczną** wydaną przez Instytut Techniki Budowlanej nr ITB-KOT-2025/2977 wydanie 1

PRODUCENT

KOMET

A.J. Bujak K. Grymel-Bujak s.c.

UWAGI: Wszystkie dane techniczne są wartościami orientacyjnymi. Producent zastrzega sobie prawo do poprawiania produktu i zmiany warunków technicznych z możliwością dokonywania zmian wewnątrz specyfikacji. Informacji tych nie można uznawać za gwarancję ani za obowiązujące prawnie w jakimkolwiek stopniu.

**PRODUKT
POLSKI**