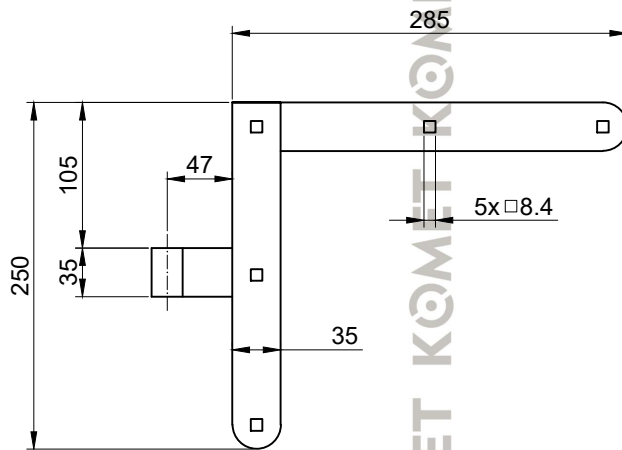
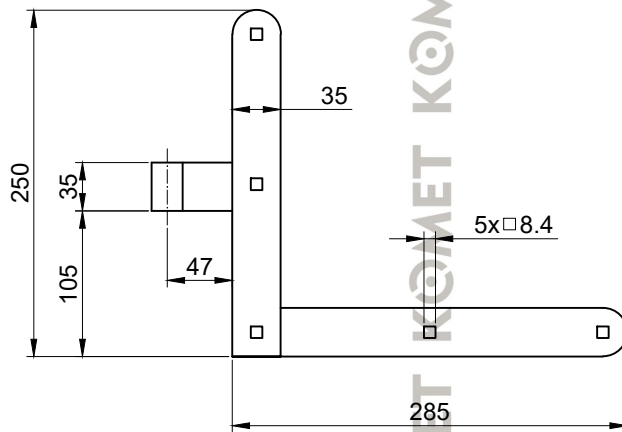


Top hinge



Bottom hinge



Detail A
Scale 1:2

