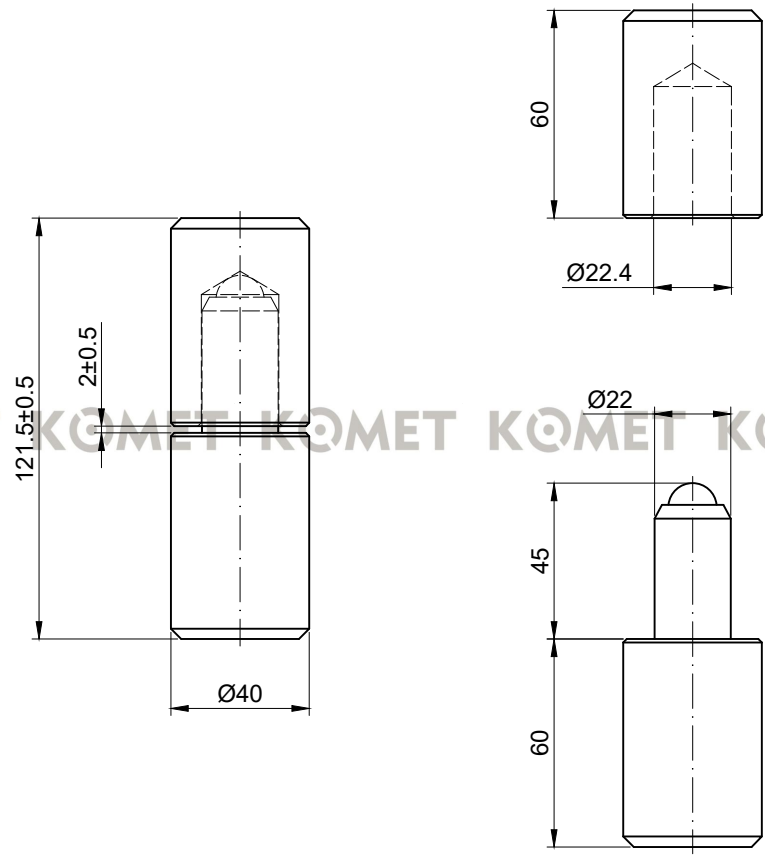


KOMET KOMET KOMET KOMET KOMET KOMET KOMET KOMET



KOMET Turned hinge $\text{Ø} 40$ with a ball