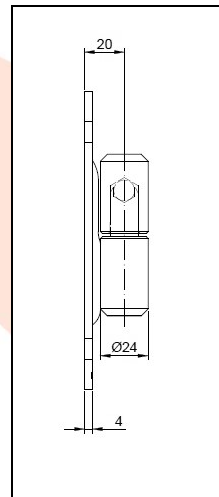
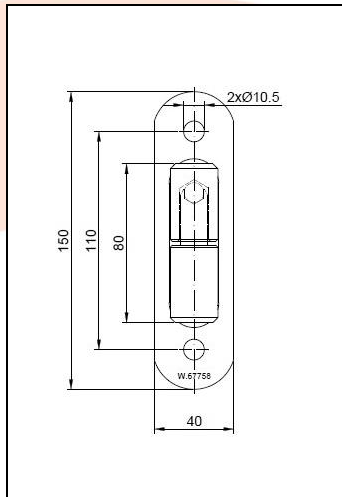
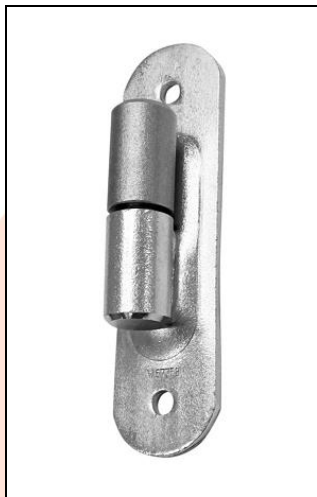


## KARTA TECHNICZNA WYROBU



**NAZWA PRODUKTU :** Zawias fi 24 – przykręcany

**KOD PRODUKTU :** 40.001

**DANE TECHNICZNE :** Materiał – Stal S235JR

Waga – 0,45 kg

Powłoka – podstawa - cynk galwaniczny / tuleja - wolna od zgorzeliny -  
śrutowana

Kolor – podstawa - cynk biały / tuleja - stalowy

**ZASTOSOWANIE :** Zawias służy do okuwania furtek / bram ogrodzeniowych i garażowych

**PRODUCENT :** Firma Komet – polski producent okuć budowlanych

**INNOWACYJNOŚĆ :** Wyrób chroniony prawem W.67758

**UWAGI :** Wszystkie dane techniczne są wartościami orientacyjnymi. Producent zastrzega sobie prawo do poprawiania produktu i zmiany warunków technicznych z możliwością dokonywania zmian wewnątrz specyfikacji. Informacji tych nie można uznawać za gwarancję ani za obowiązujące prawnie w jakimkolwiek stopniu.