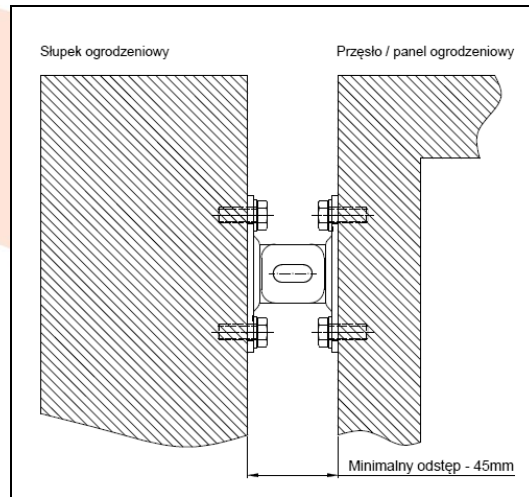
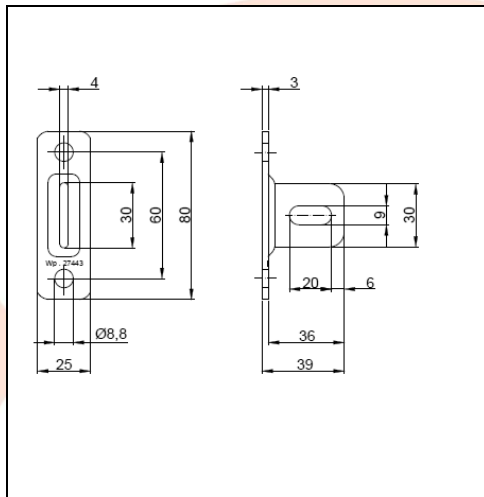


KARTA TECHNICZNA WYROBU



NAZWA PRODUKTU : Łącznik przęsła ogrodzeniowego – do przykręcenia
- ocynk + RAL9005 - półmat

KOD PRODUKTU : 30.506

DANE TECHNICZNE : Materiał – Stal S235JR
Waga – 0,07 kg
Powłoka – cynk galwaniczny + RAL9005 - półmat
Kolor – czarny półmat

ZASTOSOWANIE : Łącznik służy do montażu paneli / przęseł ogrodzeniowych.

PRODUCENT : Firma Komet – polski producent okuć budowlanych.

INNOWACYJNOŚĆ : Wyrób chroniony prawem Wp.27443

UWAGI : Wszystkie dane techniczne są wartościami orientacyjnymi. Producent zastrzega sobie prawo do poprawiania produktu i zmiany warunków technicznych z możliwością dokonywania zmian wewnątrz specyfikacji. Informacji tych nie można uznawać za gwarancję ani za obowiązujące prawnie w jakimkolwiek stopniu.