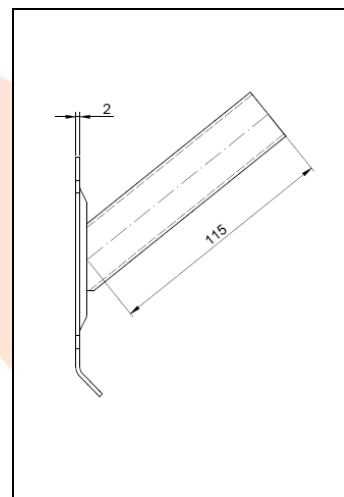
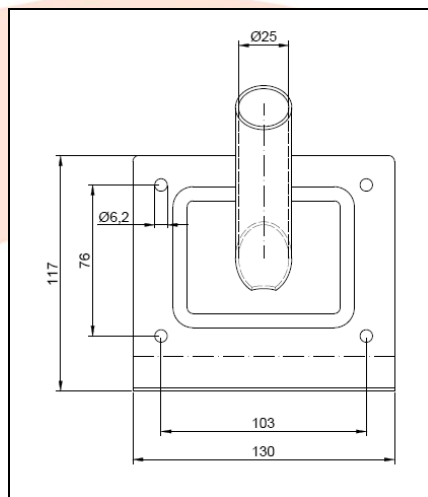
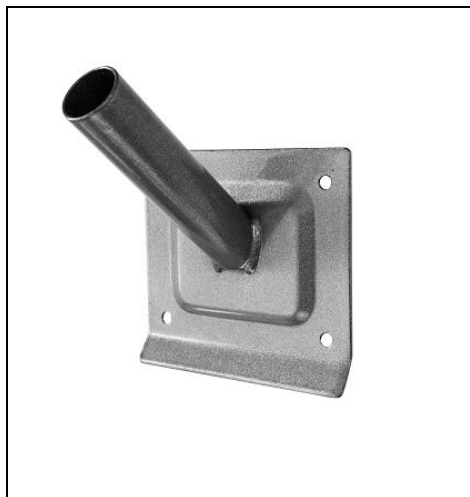


KARTA TECHNICZNA WYROBU



NAZWA PRODUKTU : Uchwyt flagi 1

KOD PRODUKTU : 30.301

DANE TECHNICZNE : Materiał – Stal S235JR
Waga – 0,40 kg
Powłoka – farba proszkowa
Kolor – szary metaliczny

ZASTOSOWANIE : Uchwyt służy do zawieszania drzewców z flagami

PRODUCENT : Firma Komet – polski producent okuć budowlanych.

UWAGI : Wszystkie dane techniczne są wartościami orientacyjnymi. Producent zastrzega sobie prawo do poprawiania produktu i zmiany warunków technicznych z możliwością dokonywania zmian wewnątrz specyfikacji. Informacji tych nie można uznawać za gwarancję ani za obowiązujące prawnie w jakimkolwiek stopniu.