

## KARTA TECHNICZNA WYROBU

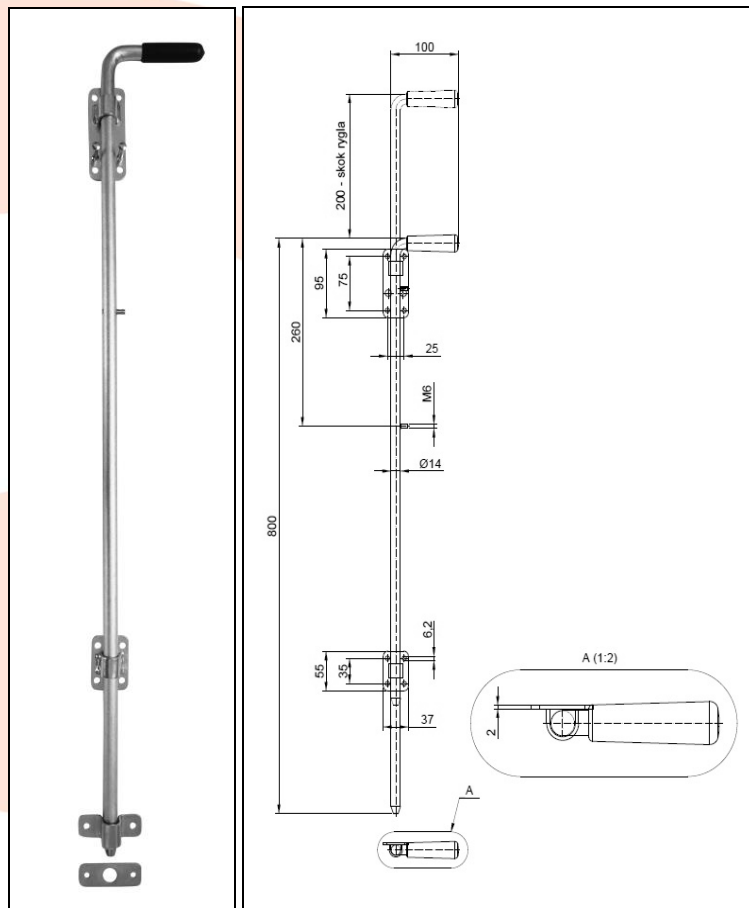
**NAZWA  
PRODUKTU** : Rygiel 800 podstawa dzielona  
– ocynk

**KOD  
PRODUKTU** : 30.014

**DANE  
TECHNICZNE** : Materiał – Stal S235JR  
Waga – 1,20 kg  
Powłoka – cynk galwaniczny  
Kolor – cynk biały

**ZASTOSOWANIE:** Rygiel 800 o wąskiej podstawie do zastosowania przy okuwaniu bram rozwiernych ogrodzeniowych i garażowych. Zamknięcie umożliwia ryglowanie skrzydła bramy zarówno w pozycji zamkniętej jak i otwartej.

**PRODUCENT** : Firma Komet – polski producent okuć budowlanych.



**UWAGI** : Wszystkie dane techniczne są wartościami orientacyjnymi. Producent zastrzega sobie prawo do poprawiania produktu i zmiany warunków technicznych z możliwością dokonywania zmian wewnątrz specyfikacji. Informacji tych nie można uznawać za gwarancję ani za obowiązujące prawnie w jakimkolwiek stopniu.