

## KARTA TECHNICZNA WYROBU

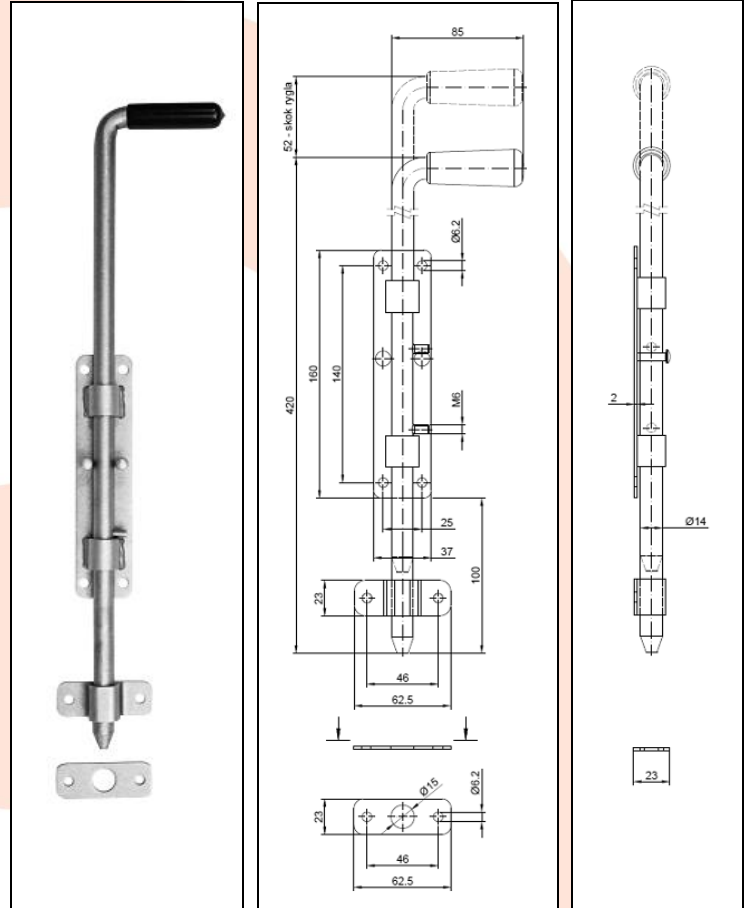
**NAZWA  
PRODUKTU** : Rygiel 420 – niemalowany  
– podstawa 37mm

**KOD  
PRODUKTU** : 30.010

**DANE  
TECHNICZNE** : Materiał – Stal S235JR  
Waga – 0,77 kg  
Powłoka – wolna od zgorzeli -  
śrutowana  
Kolor – stalowy

**ZASTOSOWANIE:** Rygiel do okuwania drzwi / bram  
rozwiernych ogrodzeniowych i  
garażowych.  
Zamknięcie umożliwia ryglowanie  
skrzydła bramy zarówno w pozycji  
zamkniętej jak i otwartej.

**PRODUCENT** : Firma Komet – polski producent  
okuć budowlanych.



**UWAGI** : Wszystkie dane techniczne są wartościami orientacyjnymi. Producent zastrzega sobie prawo do poprawiania produktu i zmiany warunków technicznych z możliwością dokonywania zmian wewnątrz specyfikacji. Informacji tych nie można uznawać za gwarancję ani za obowiązujące prawnie w jakimkolwiek stopniu.