

KARTA TECHNICZNA WYROBU

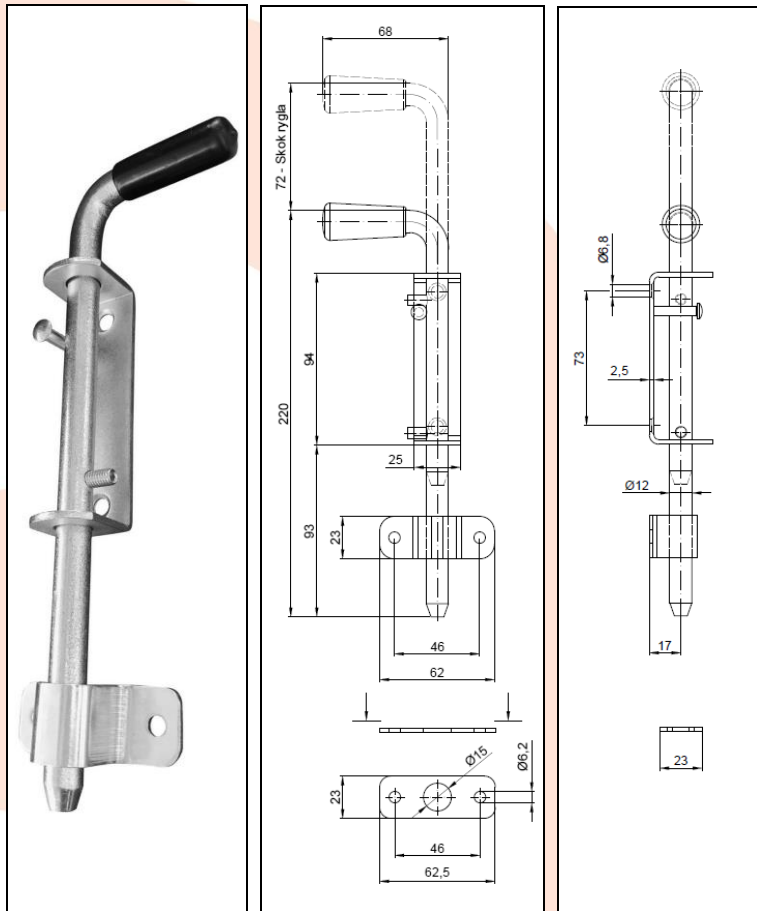
**NAZWA
PRODUKTU** : Rygiel 220 – ocynk – podstawa
25mm

**KOD
PRODUKTU** : 30.003

**DANE
TECHNICZNE** : Materiał – Stal S235JR
Waga – 0,36 kg
Powłoka – cynk galwaniczny
Kolor – cynk biały

ZASTOSOWANIE: Rygiel do okuwania drzwi / bram
rozwiernych ogrodzeniowych i
garażowych.
Zamknięcie umożliwia
ryglowanie skrzydła bramy
zarówno w pozycji zamkniętej jak
i otwartej.

PRODUCENT : Firma Komet – polski producent
okuć budowlanych.



UWAGI : Wszystkie dane techniczne są wartościami orientacyjnymi. Producent zastrzega sobie prawo do poprawiania produktu i zmiany warunków technicznych z możliwością dokonywania zmian wewnątrz specyfikacji. Informacji tych nie można uznawać za gwarancję ani za obowiązujące prawnie w jakimkolwiek stopniu.