

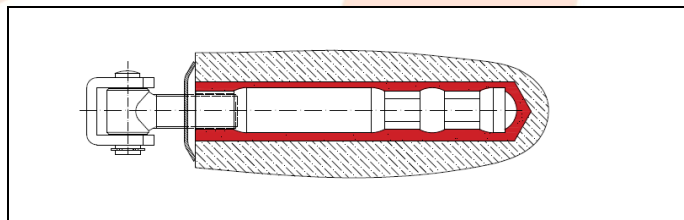
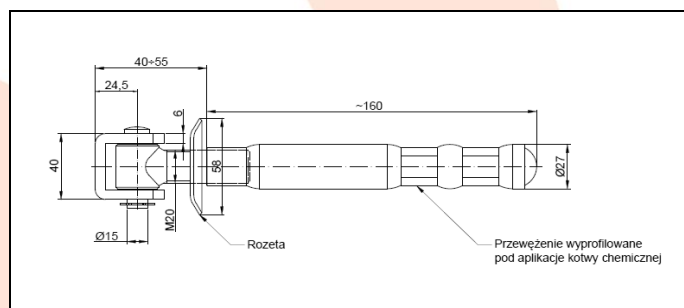
## KARTA TECHNICZNA WYROBU

**NAZWA PRODUKTU:** Kotwa M20 - fi 27 L-160 + Zaw.  
reg. M20 - rozeta

**KOD PRODUKTU** : 20.101

**DANE TECHNICZNE:** Materiał – Stal S235JR  
Waga – 0,67 kg  
Powłoka – cynk galwaniczny  
Kolor – cynk biały

**ZASTOSOWANIE** : Kotwa rurowa służy do osadzania w litym betonie. Korpus kotwy w postaci rury o kształcie cylindrycznym ma z przodu zawężoną średnicę na długości której znajduje się gwint wewnętrzny w który można wkręcić zawias. Kotwa posiada wyprofilowane obwodowo przewężenie zmniejszające średnicę, stanowiące punkt kumulacji materiału wiążącego, ułatwiając zespolenie kotwy z podłożem. Konstrukcja kotwy pozwala na trwałe i szybkie osadzenie, przy użyciu znacznie mniejszej ilości materiału wiążącego np. kotwy chemicznej, w porównaniu z rozwiązaniami obecnie stosowanymi na rynku. Rozeta nakręcana na gwint zawiasu poprawia estetykę miejsca montażu.



**PRODUCENT** : Firma Komet – polski producent okuć budowlanych.

**INNOWACYJNOŚĆ** : Wyrób chroniony prawem W.128101

**UWAGI** : Wszystkie dane techniczne są wartościami orientacyjnymi. Producent zastrzega sobie prawo do poprawiania produktu i zmiany warunków technicznych z możliwością dokonywania zmian wewnątrz specyfikacji. Informacji tych nie można uznawać za gwarancję ani za obowiązujące prawnie w jakimkolwiek stopniu.