

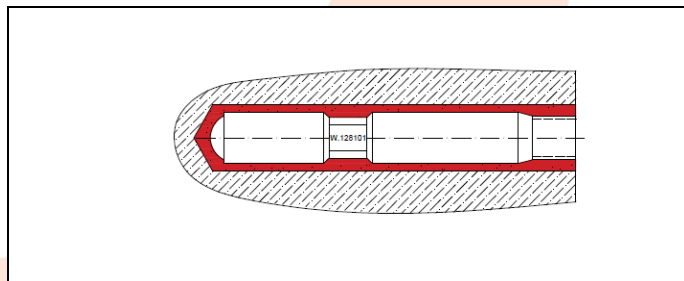
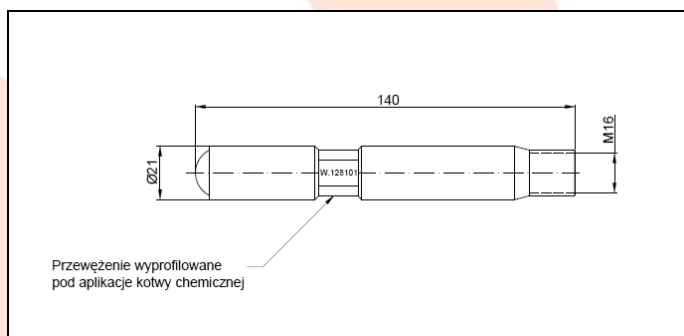
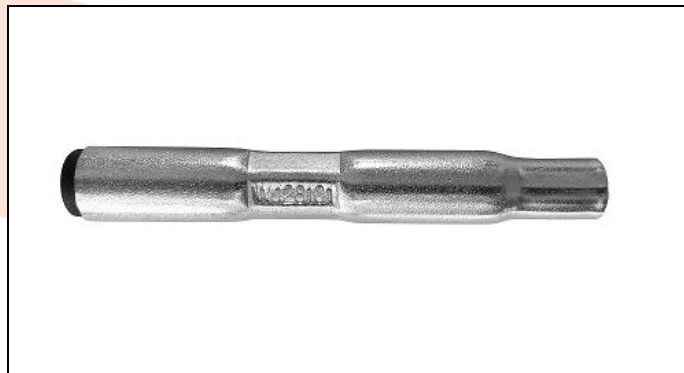
## KARTA TECHNICZNA WYROBU

**NAZWA PRODUKTU:** Kotwa M16 - fi 21 L-140

**KOD PRODUKTU** : 16.100

**DANE TECHNICZNE:** Materiał – Stal S235JR  
Waga – 0,16 kg  
Powłoka – cynk galwaniczny  
Kolor – cynk biały

**ZASTOSOWANIE** : Kotwa rurowa służy do osadzania w litym betonie.  
Konstrukcja kotwy pozwala na trwałe i szybkie osadzenie, przy użyciu znacznie mniejszej ilości materiału wiążącego np. kotwy chemicznej.  
Korpus kotwy w postaci rury o kształcie cylindrycznym ma z przodu zawężoną średnicę na której długości znajduje się gwint wewnętrzny w który można wkręcić zawias.  
Kotwa posiada wyprofilowane obwodowo przewężenie zmniejszające średnicę, stanowiące punkt kumulacji materiału wiążącego, ułatwiając zespolenie kotwy z podłożem.  
Zaślepka kulista na końcu kotwy ułatwia równomierne rozprowadzenie materiału wiążącego na boki podczas umieszczania w otworze.



**PRODUCENT** : Firma Komet – polski producent okuć budowlanych.

**INNOWACYJNOŚĆ** : Wyrób chroniony prawem  
W.128101

**UWAGI** : Wszystkie dane techniczne są wartościami orientacyjnymi. Producent zastrzega sobie prawo do poprawiania produktu i zmiany warunków technicznych z możliwością dokonywania zmian wewnątrz specyfikacji. Informacji tych nie można uznawać za gwarancję ani za obowiązujące prawnie w jakimkolwiek stopniu.