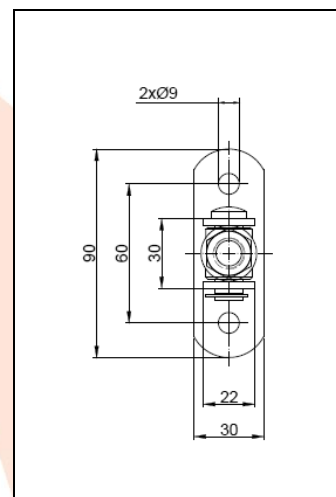
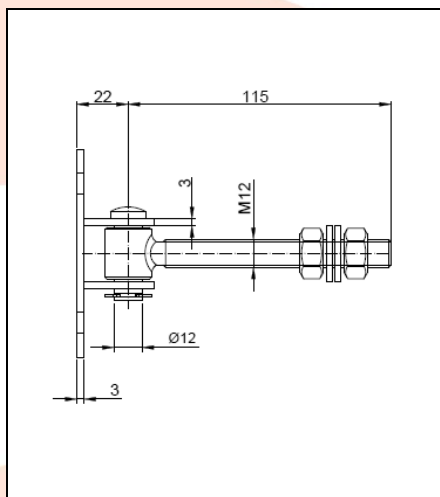


KARTA TECHNICZNA WYROBU



NAZWA PRODUKTU : Zawias regulowany M12 L-115 podstawa 90x30x3

KOD PRODUKTU : 12.002

DANE TECHNICZNE : Materiał – Stal S235JR
Waga – 0,28 kg
Powłoka – cynk galwaniczny
Kolor – cynk biały

ZASTOSOWANIE : Zawias regulowany służy do okuwania furtek / bram ogrodzeniowych i garażowych.
Zawias umożliwia regulację odległości pomiędzy słupkiem a skrzydłem furtki / bramy.
Regulacji można dokonywać bez demontażu skrzydła

PRODUCENT : Firma Komet – polski producent okuć budowlanych.

UWAGI : Wszystkie dane techniczne są wartościami orientacyjnymi. Producent zastrzega sobie prawo do poprawiania produktu i zmiany warunków technicznych z możliwością dokonywania zmian wewnątrz specyfikacji. Informacji tych nie można uznawać za gwarancję ani za obowiązujące prawnie w jakimkolwiek stopniu.