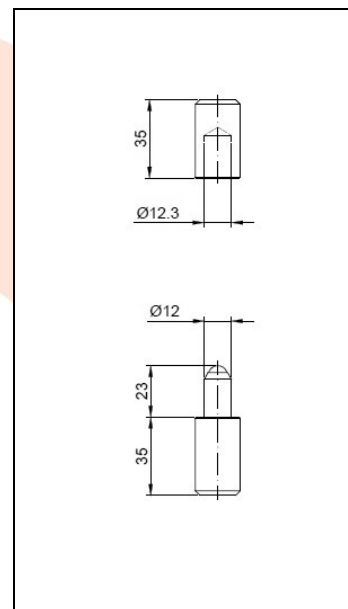
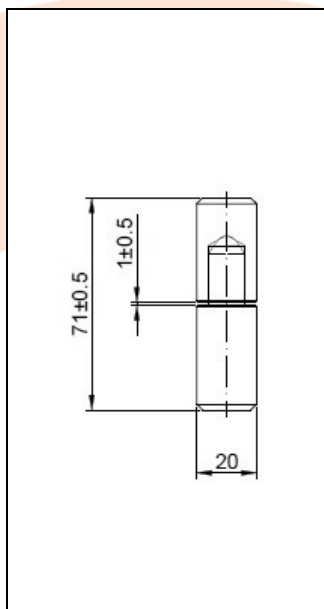


## KARTA TECHNICZNA WYROBU



**NAZWA PRODUKTU :** Zawias toczony fi 20 z kulką

**KOD PRODUKTU :** 10.120

**DANE TECHNICZNE :** Materiał – Stal S235JR  
Waga – 0,17 kg  
Powierzchnia – wolna od zgorzeliny - śrutowana

**ZASTOSOWANIE :** Zawias toczony służy do okuwania furtek / bram ogrodzeniowych i garażowych.

**PRODUCENT :** Firma Komet – polski producent okuć budowlanych.

**UWAGI :** Wszystkie dane techniczne są wartościami orientacyjnymi. Producent zastrzega sobie prawo do poprawiania produktu i zmiany warunków technicznych z możliwością dokonywania zmian wewnątrz specyfikacji. Informacji tych nie można uznawać za gwarancję ani za obowiązujące prawnie w jakimkolwiek stopniu.