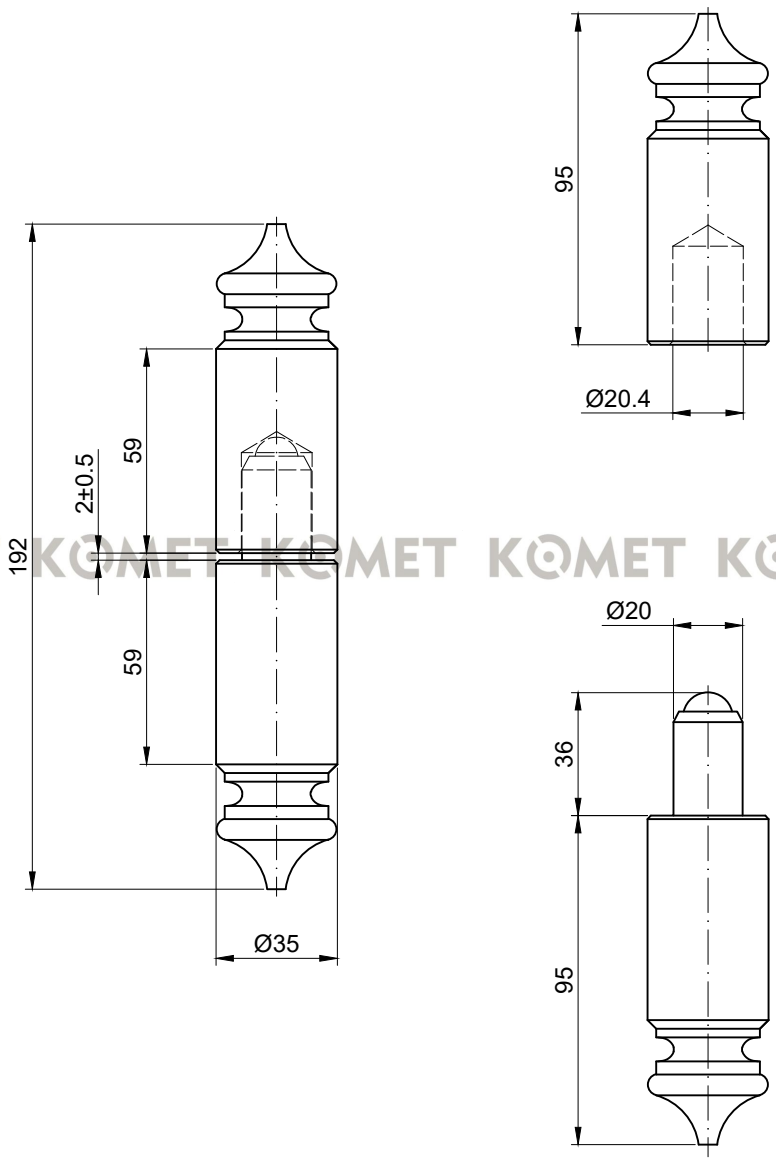


KOMET KOMET KOMET KOMET KOMET KOMET KOMET KOMET



KOMET Turned hinge $\text{Ø} 35$ with a ball, decorative